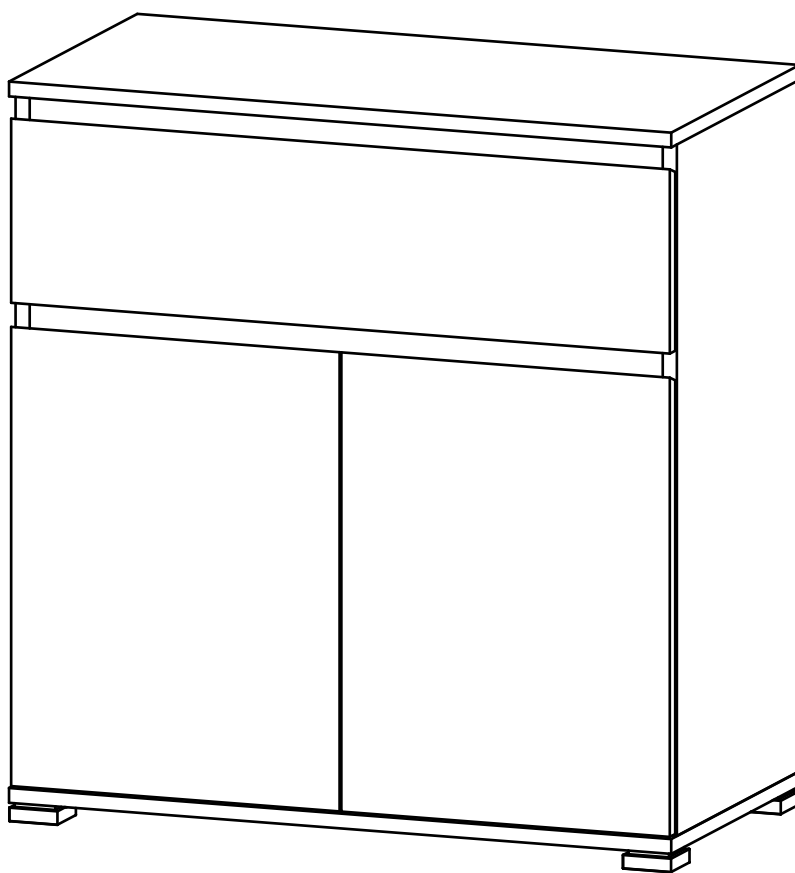


ЛЕЙЛА  
тумба 75-38



800 x 750 x 384

габаритные размеры (в мм)  
(В x Ш x Г)

ИНСТРУКЦИЯ ПО СБОРКЕ

Уважаемый покупатель, обращаем Ваше внимание на то, что внешний вид изделия во многом зависит от качества сборки.

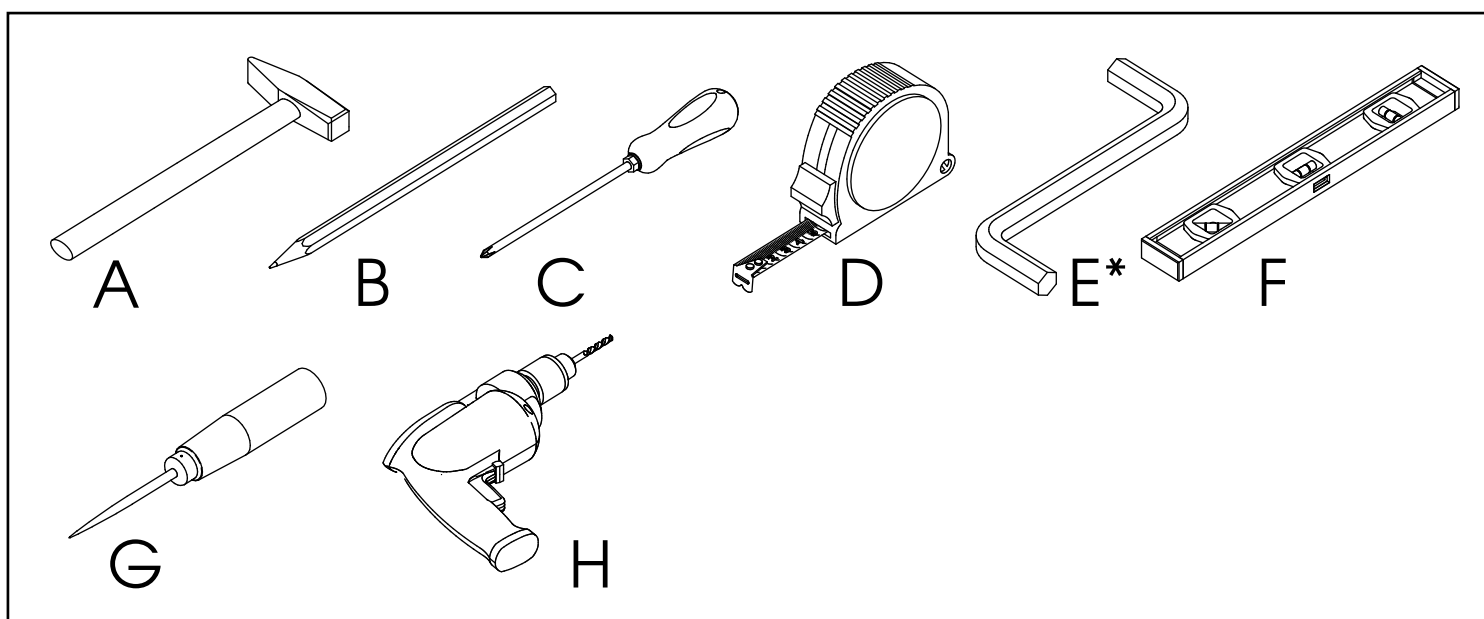
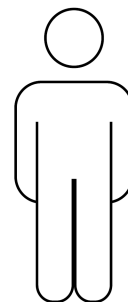
## ПОДГОТОВКА К СБОРКЕ

До начала сборки внимательно ознакомьтесь с “Инструкцией по сборке”.

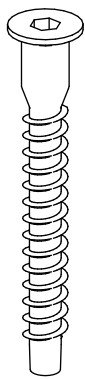
1. Проверьте наличие мебельной фурнитуры.
2. Проверьте сохранность упаковки. Вскройте упаковку:
  - проверьте комплектность деталей,
  - определите назначение каждой детали,
  - ознакомьтесь с последовательностью сборки.
3. Подготовьте необходимый инструмент:  
молоток (A), карандаш (B), крестообразная отвертка (C), рулетка (D), ключ шестигранный (E), уровень (F), шило (G), дрель (H)
4. Освободите место, где будет собираться и устанавливаться изделие. Сборку выполняйте на чистой и ровной поверхности. Мебель рекомендуется собирать на полу, предварительно постелив упаковочный картон или толстую мягкую ткань.

ДЛЯ СБОРКИ РЕКОМЕНДУЕТСЯ 1 ЧЕЛОВЕК!

В случае возникновения затруднений со сборкой изделия, обращайтесь за помощью к квалифицированным специалистам.

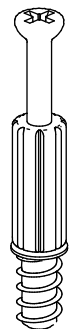


\* ВХОДИТ В КОМПЛЕКТ ФУРНИТУРЫ



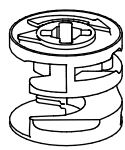
конфирмат 7x50

A03 8 шт



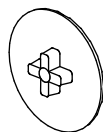
шток эксцентрика

E02 8 шт



эксцентрик

E01 8 шт



заглушка для эксцентрика

E03 4 шт



шкант мебельный

C01 10 шт



гвоздь 1.4x25

Г01 50 шт



шуруп 3.5x30

M10 16 шт



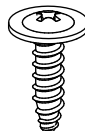
шуруп 3.5x16

M01 6 шт



шуруп 4.0x16

M07 8 шт



шуруп 4.2x16 с прессшайбой

M11 5 шт



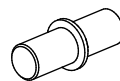
шуруп 6.3x13

M06 8 шт



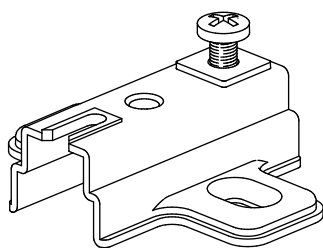
демпфер

Δ05 6 шт



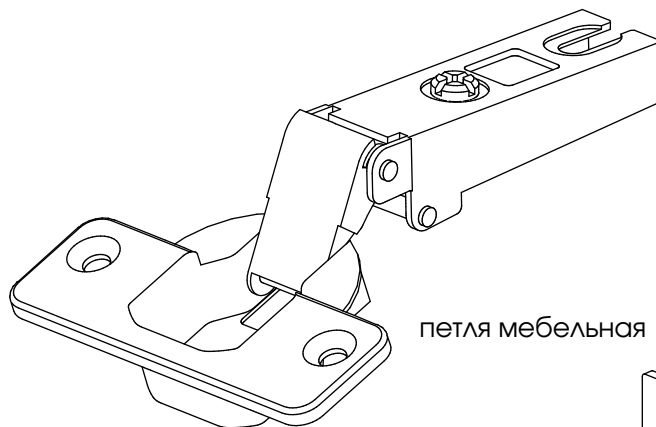
полкодержатель

C02 4 шт



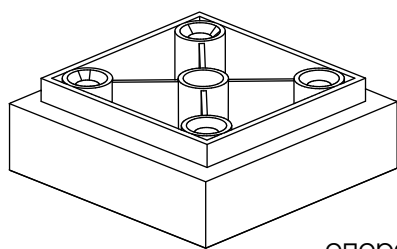
П02 4 шт

ПЛАТКА МОНТАЖНАЯ



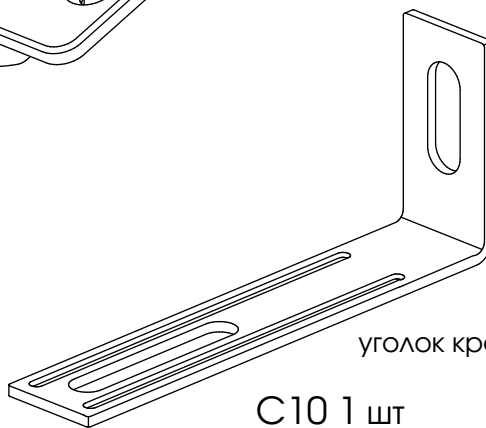
петля мебельная

П04 4 шт



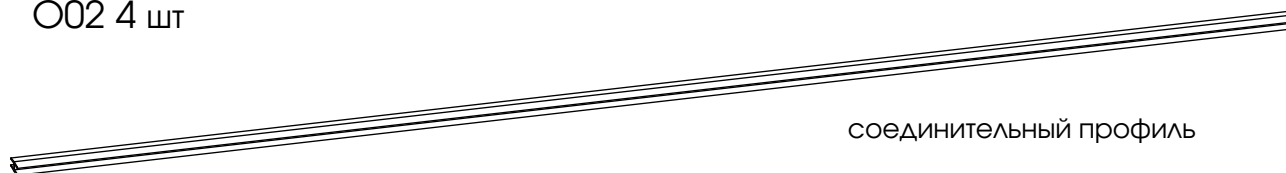
опора

O02 4 шт



уголок крепежный

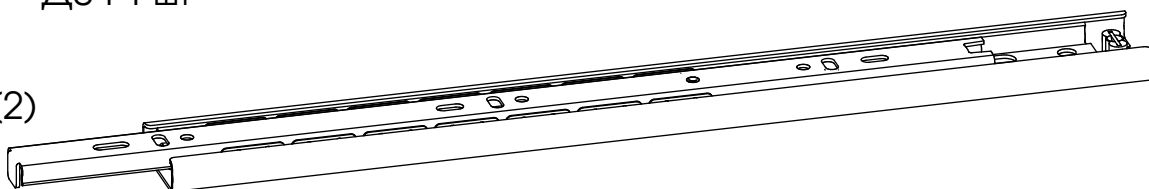
C10 1 шт



соединительный профиль

Δ04 1 шт

H20 (2)



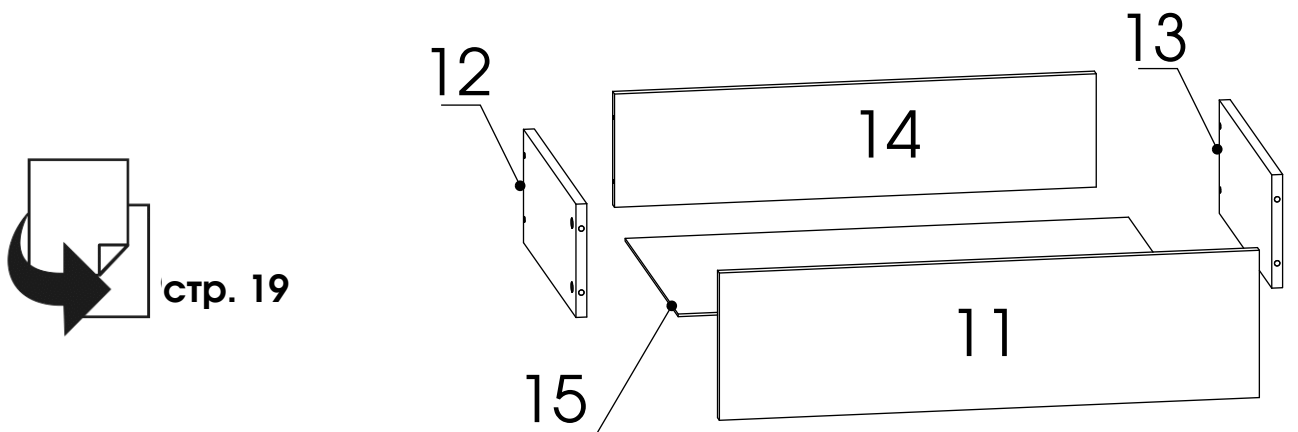
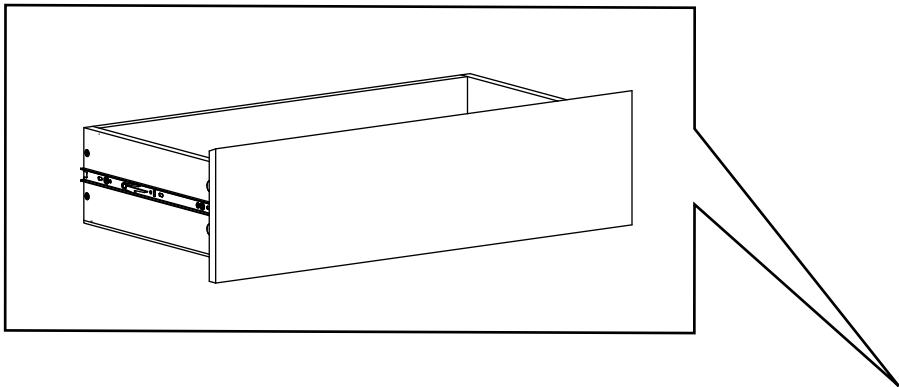
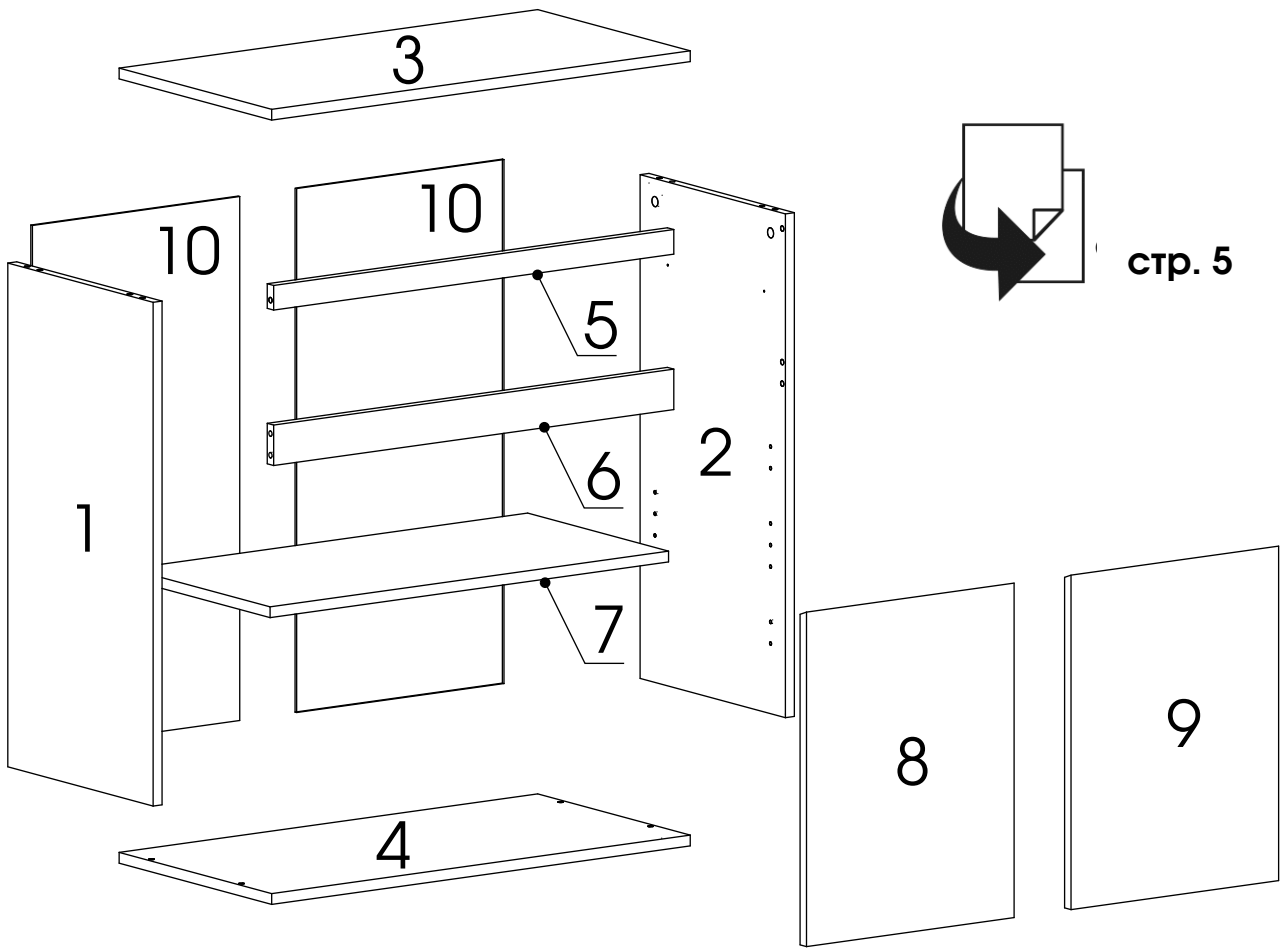
H20 (1)

H20 2 шт

шариковые направляющие 350

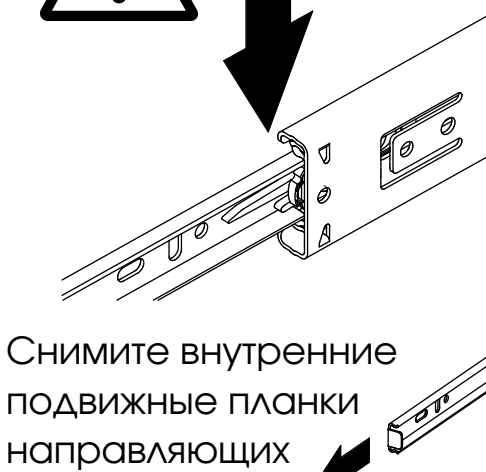
№ дет.	длина	ширина	материал	кол-во	наименование
1	747	362	ЛДСП	1	Боковина левая
2	747	362	ЛДСП	1	Боковина правая
3	750	380	ЛДСП	1	Верх тумбы
4	750	380	ЛДСП	1	Низ тумбы
5	717	36	ЛДСП	1	Фасадная планка верхняя
6	717	60	ЛДСП	1	Фасадная планка
7	717	350	ЛДСП	1	Полка
8	496	370	ЛДСП	1	Дверь левая
9	496	370	ЛДСП	1	Дверь правая
10	777	373	ХДФ	2	Задняя стенка
11	746	200	ЛДСП	1	Фасад ящика
12	350	138	ЛДСП	1	Боковина ящика левая
13	350	138	ЛДСП	1	Боковина ящика правая
14	661	138	ЛДСП	1	Задняя стенка ящика
15	691	355	ХДФ	1	Дно ящика







1



Снимите внутренние подвижные планки направляющих

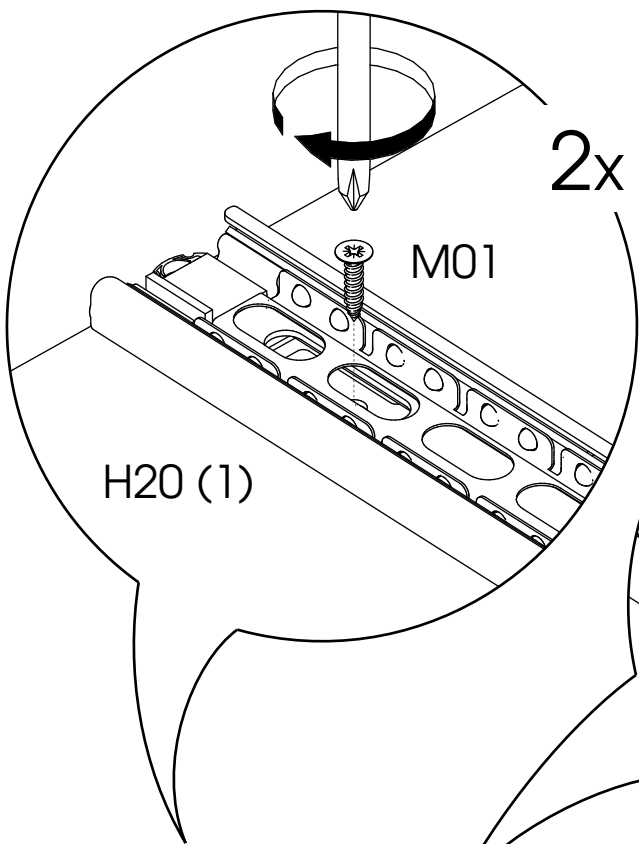
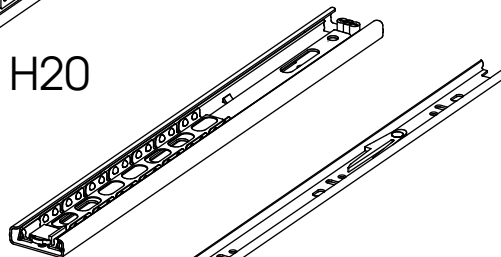
Надавите на рычаг деблокирующего устройства



H20

H20 (1)

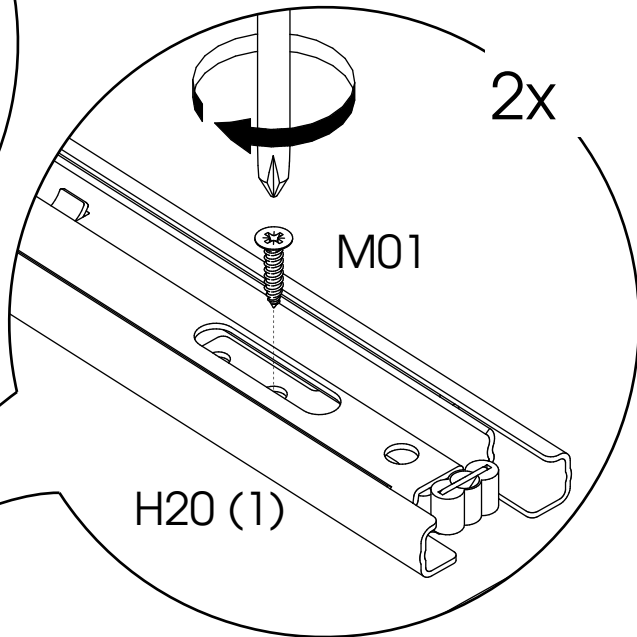
H20 (2)



2x

M01

H20 (1)

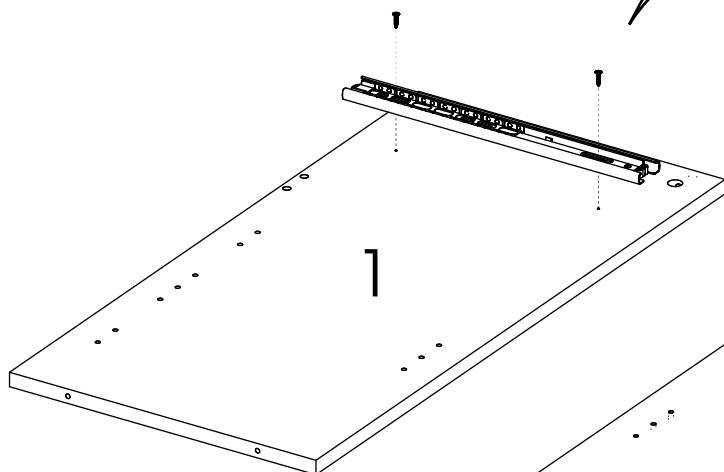


2x

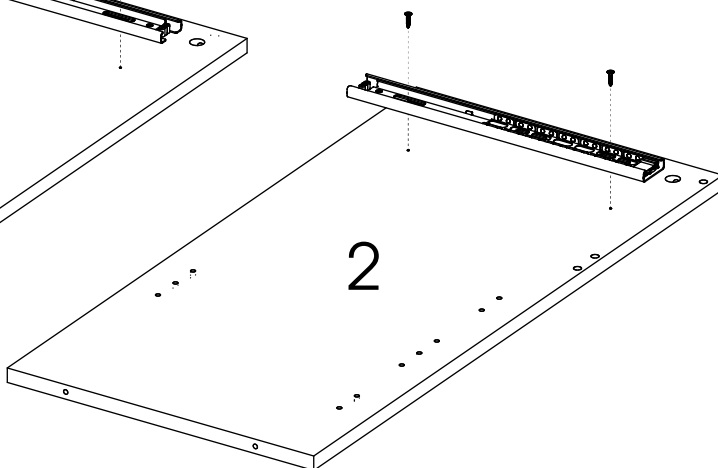
M01

H20 (1)

2



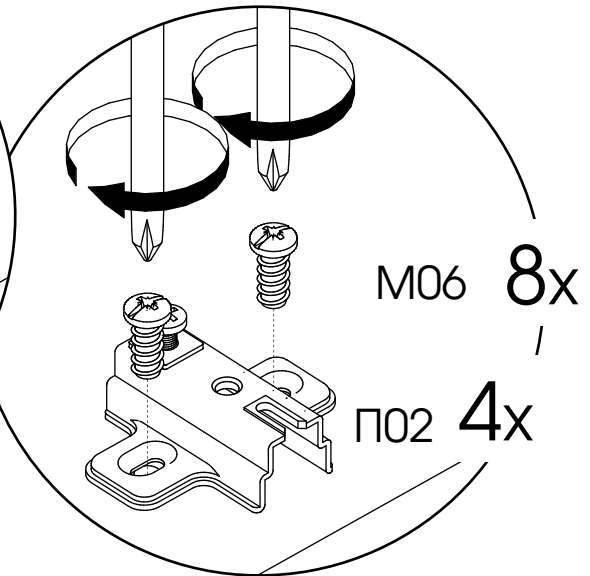
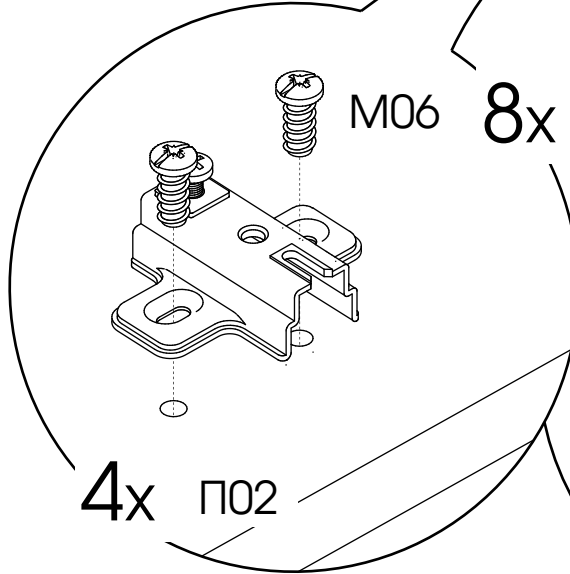
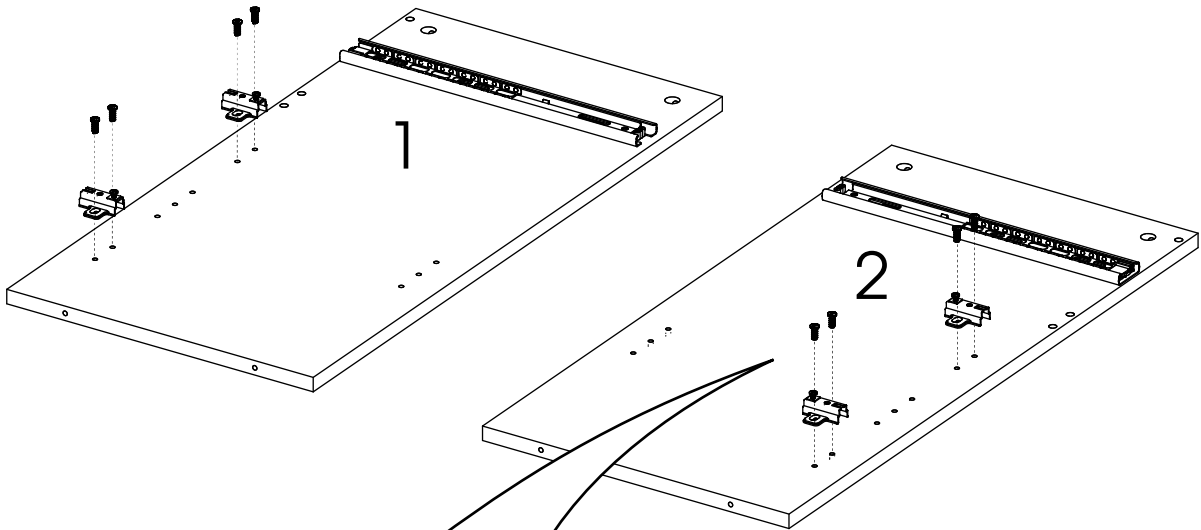
1



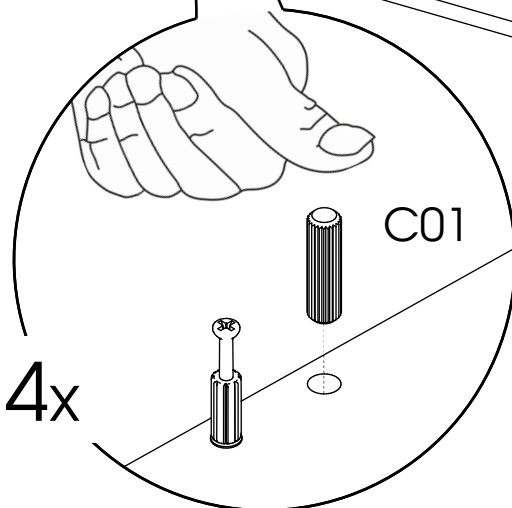
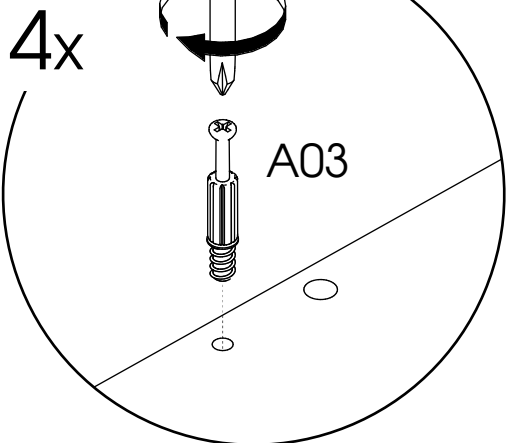
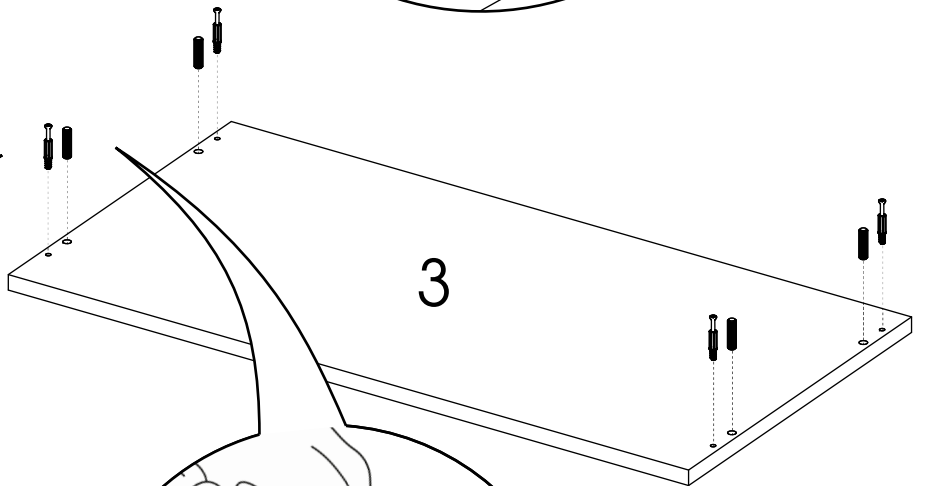
2

5

3

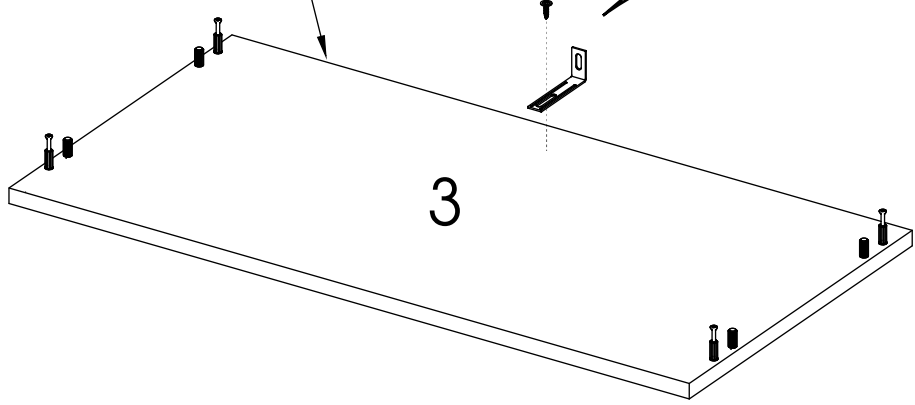


4



5

необработанная  
кромкой сторона



C10

1x

1x

M11

C10

6

6x

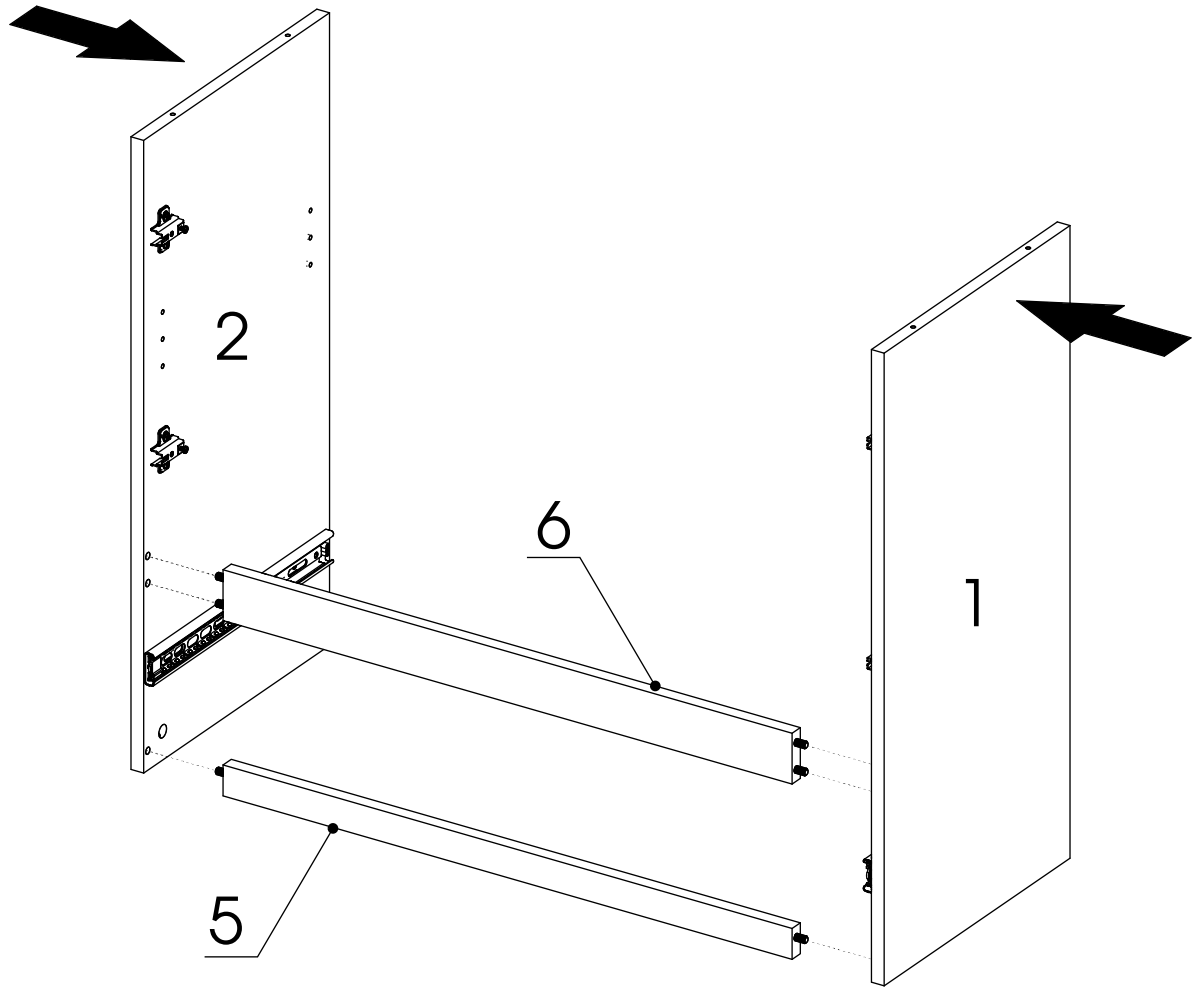
C01

5

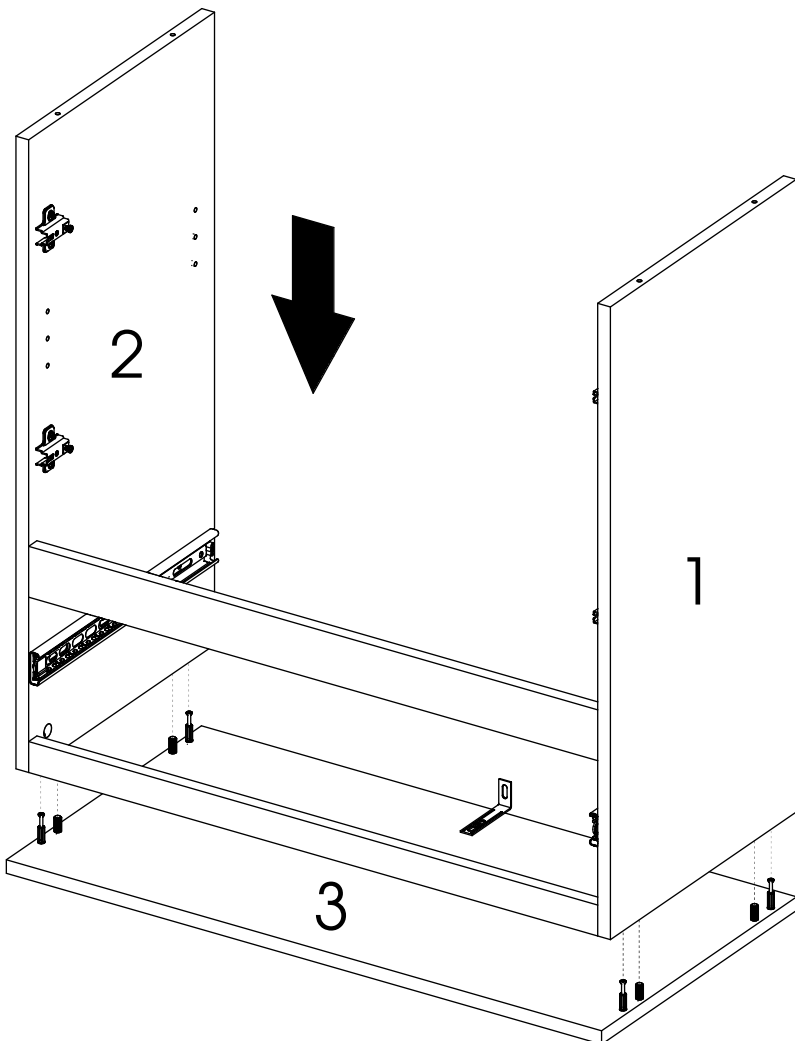
6

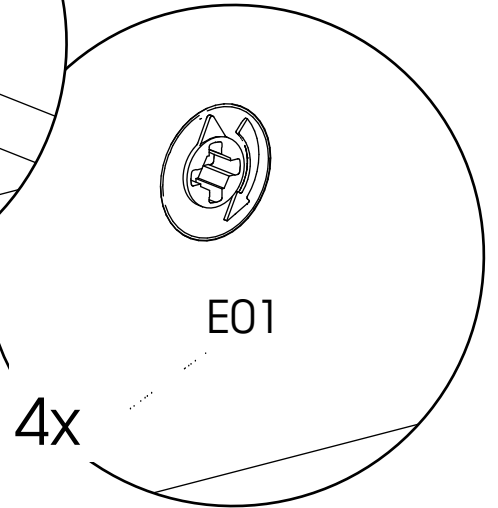
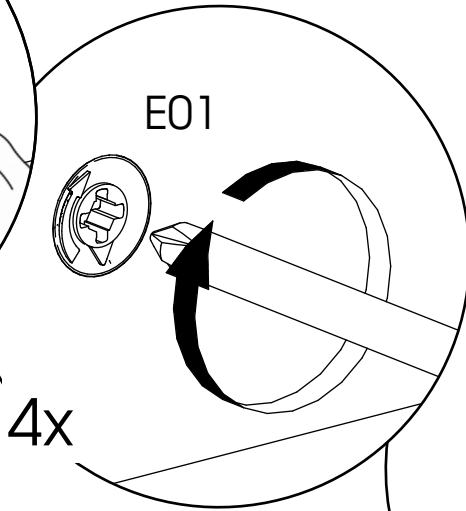
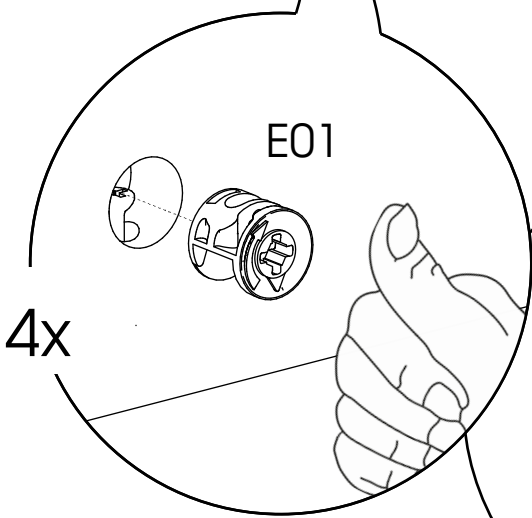
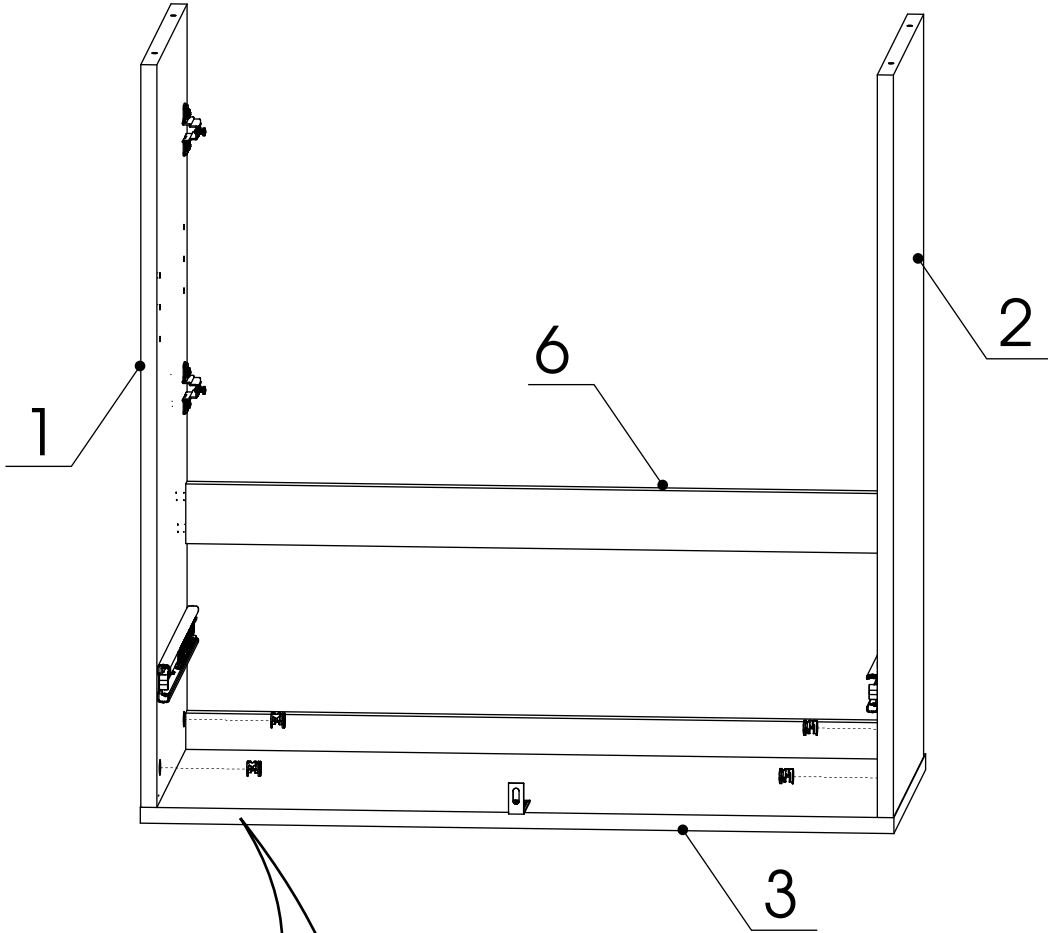
7

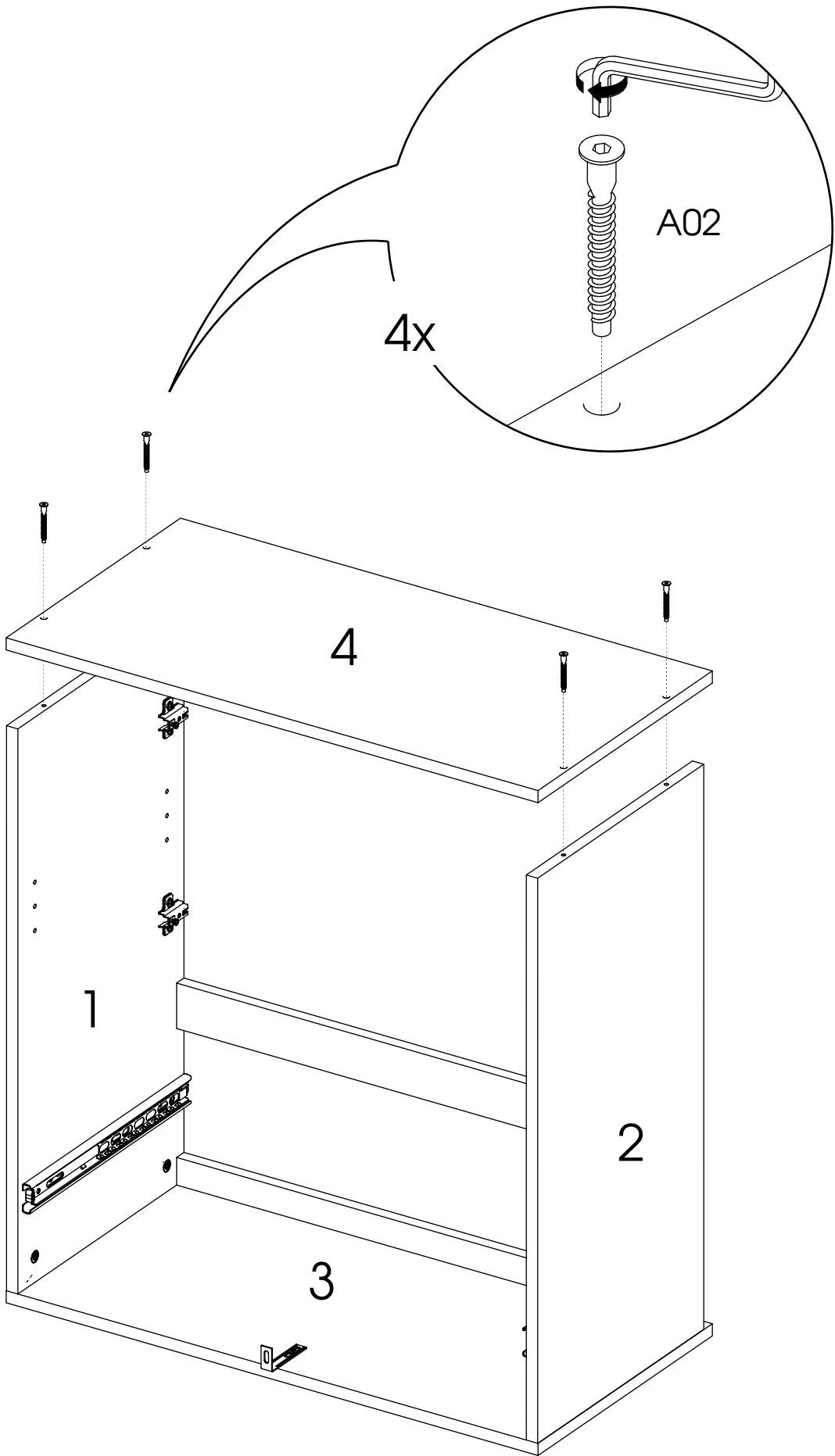
7

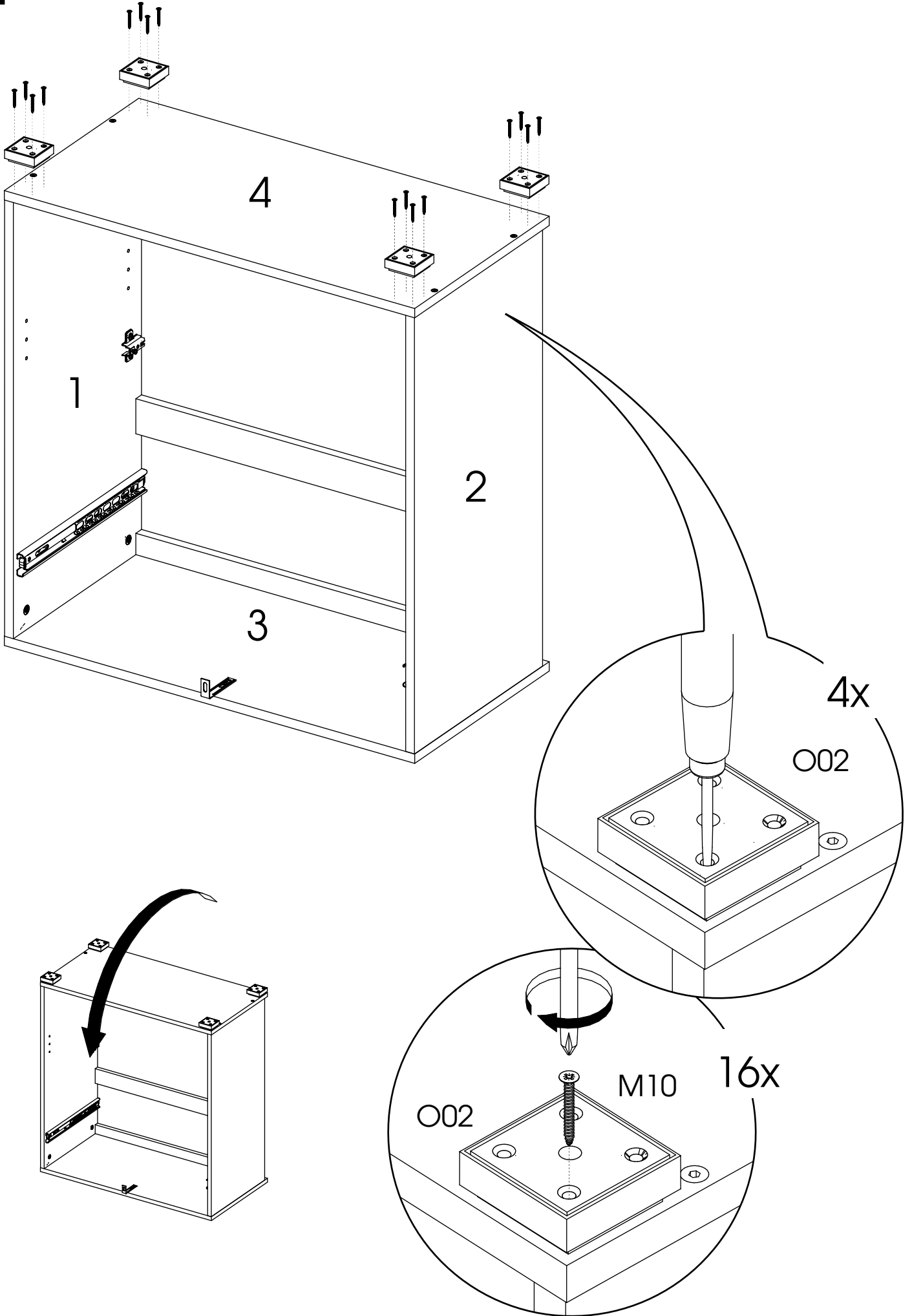


8









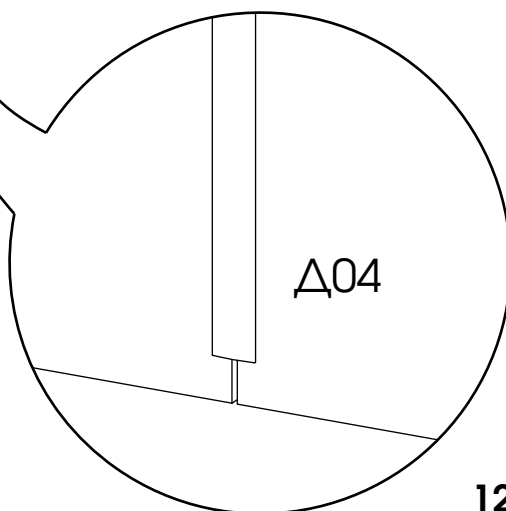
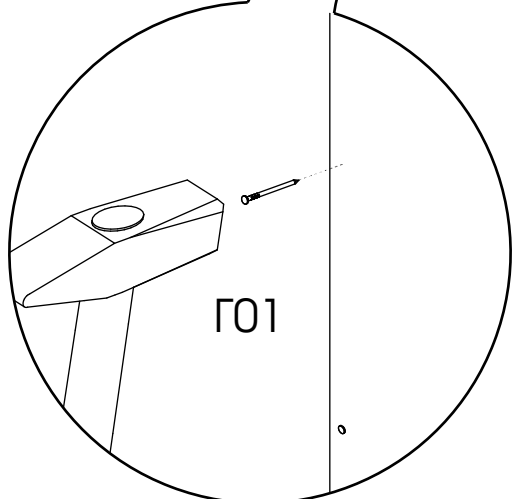
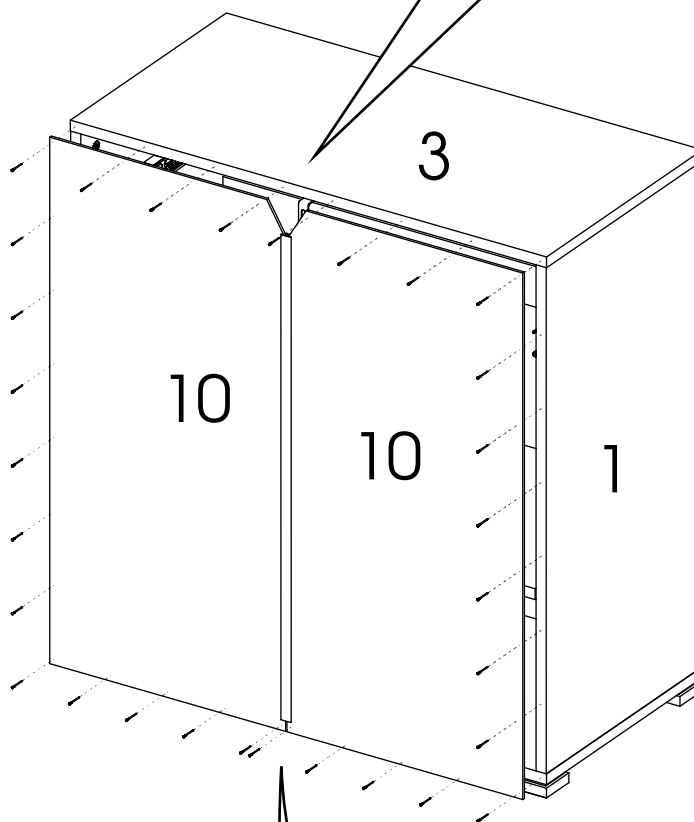
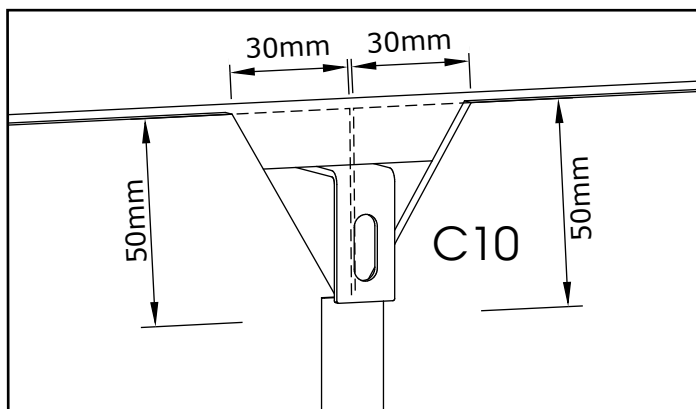
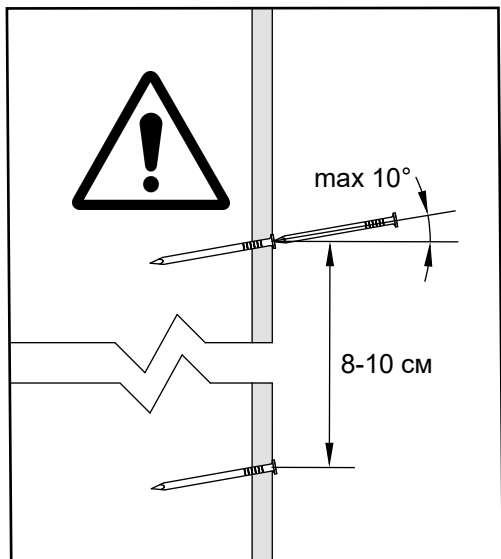




## **ВНИМАНИЕ!!!**

Для монтажа требуется предварительно сформировать отверстие в задней стенке корпуса для выполнения крепления к стене. При необходимости укоротите соединительный профиль на длину достаточную для полного монтажа крепежного уголка.

# 12



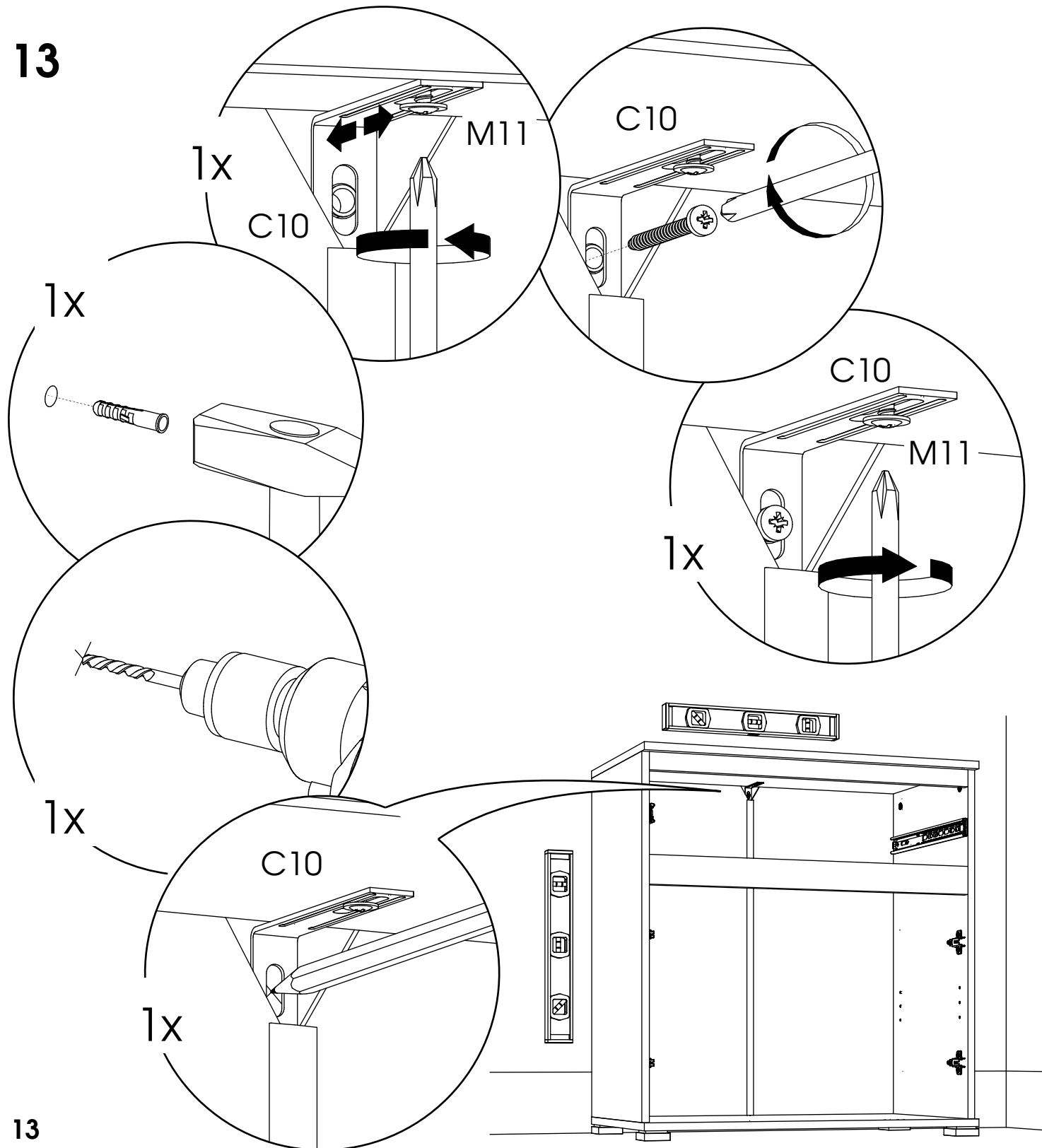


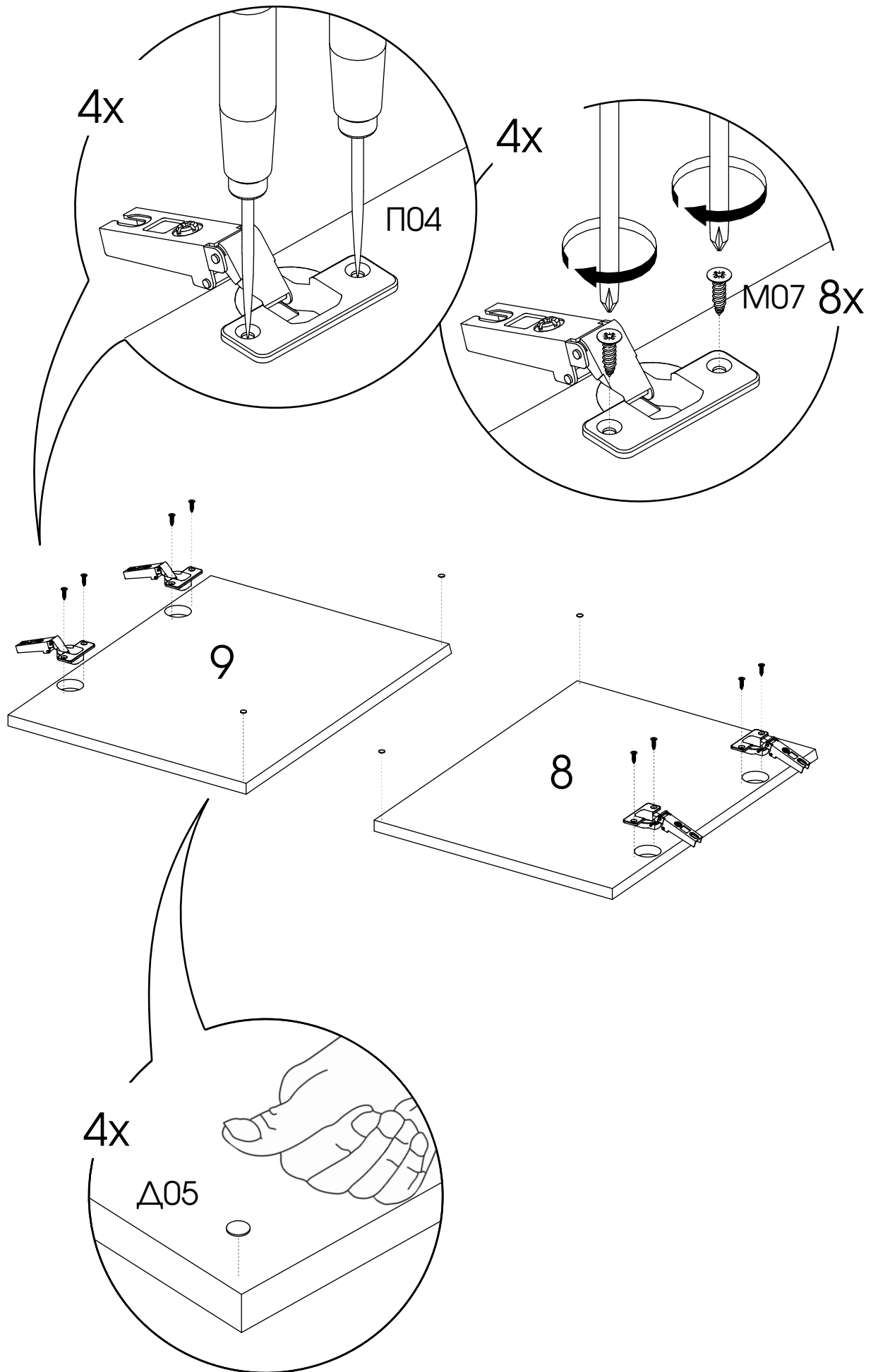
### **ВНИМАНИЕ!!!**

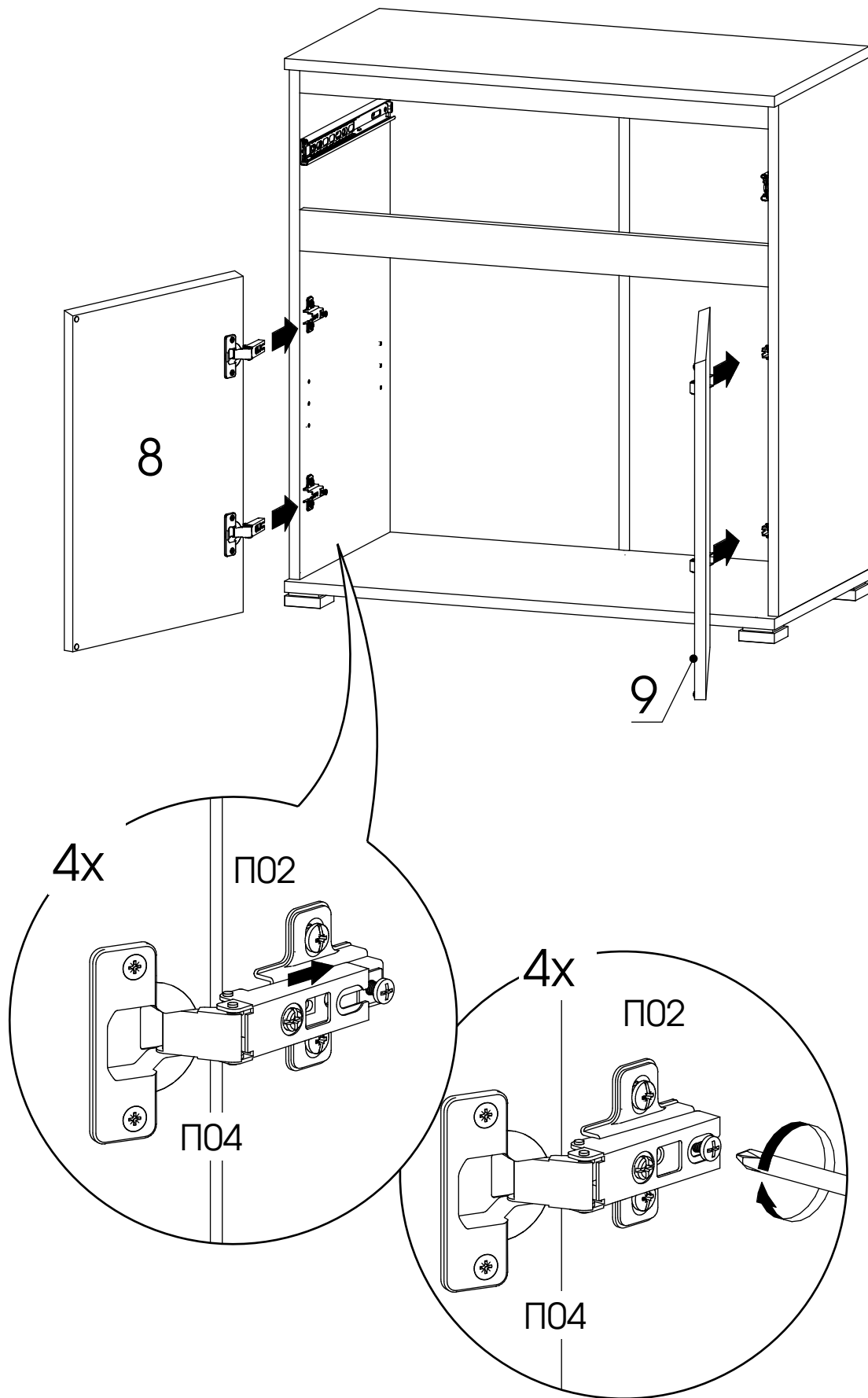
Надежная фиксация тумбы к стене исключает ее опрокидывание. Ввиду множества вариантов типов стен дюбель и шуруп предназначенные для крепления к стене в комплекте не поставляются. Для определения наиболее подходящего крепежного материала для типа стен Вашего жилого помещения проконсультируйтесь у квалифицированных специалистов. За крепление к стене несет ответственность лицо осуществляющее монтаж и сборку мебели.

Перед сверлением отверстия в стене убедитесь в отсутствии скрытых электропроводки и водопроводных труб.

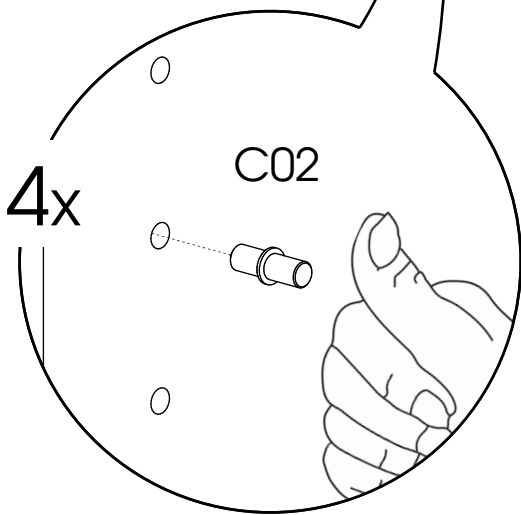
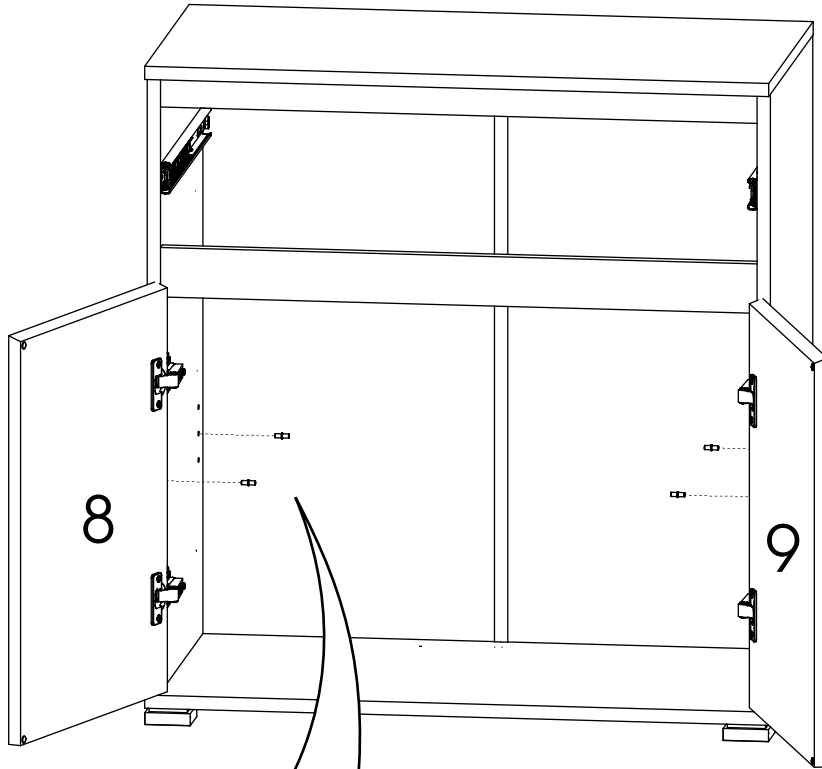
**13**



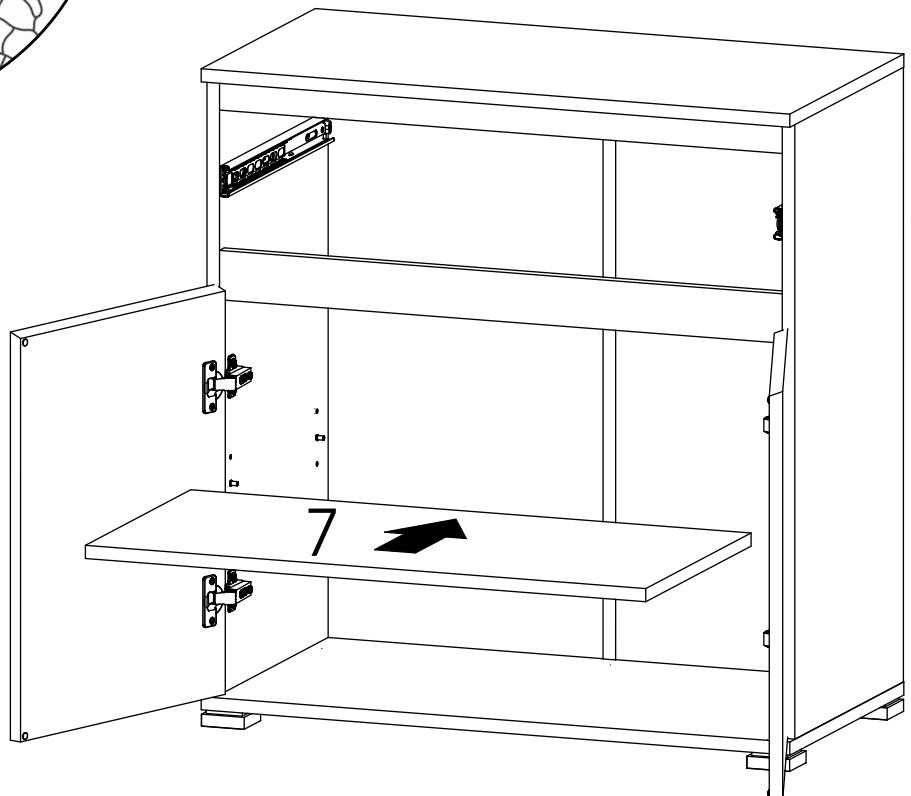




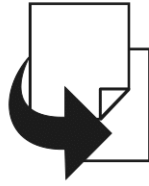
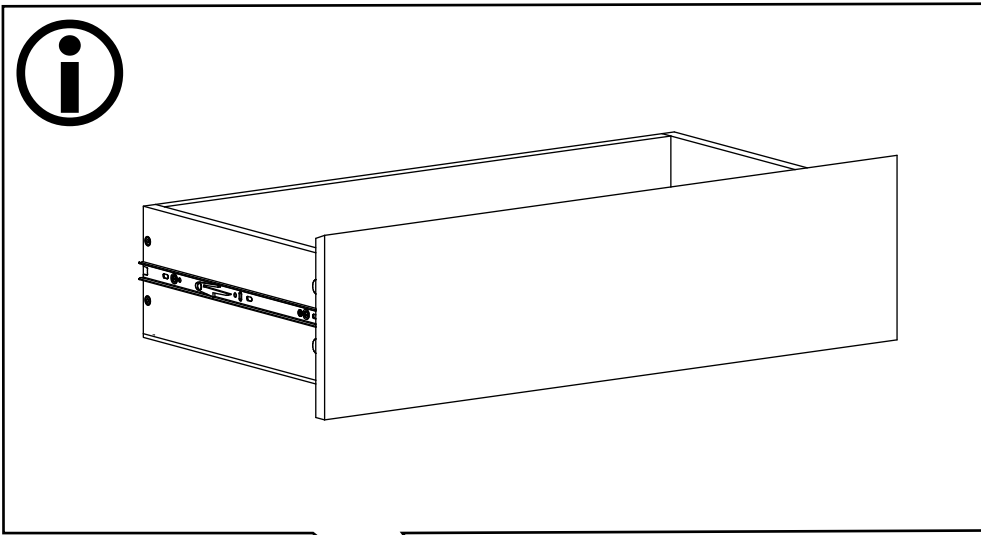
16



17

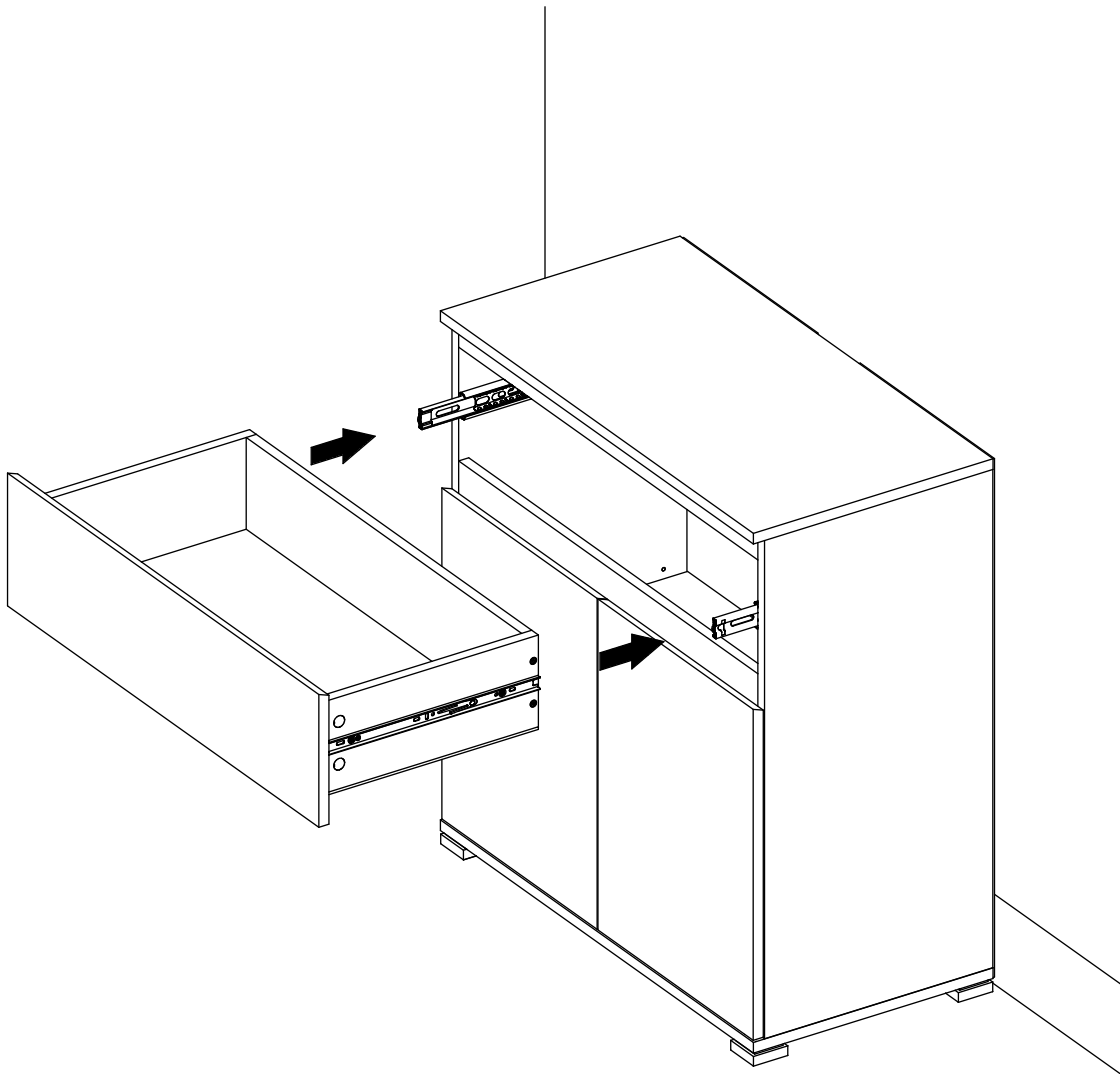


18



стр. 19

19



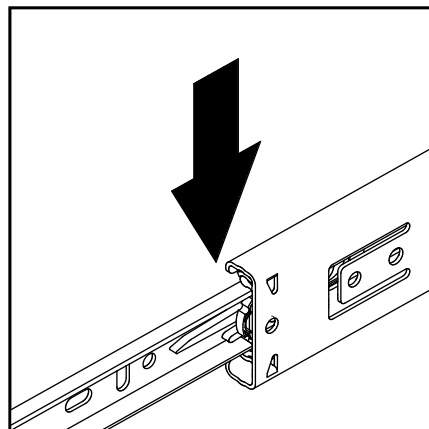
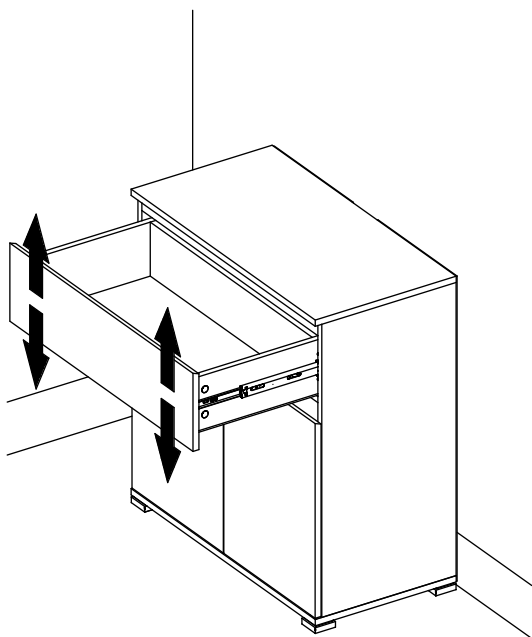
17



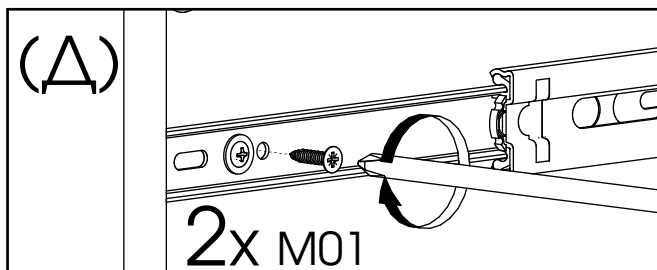
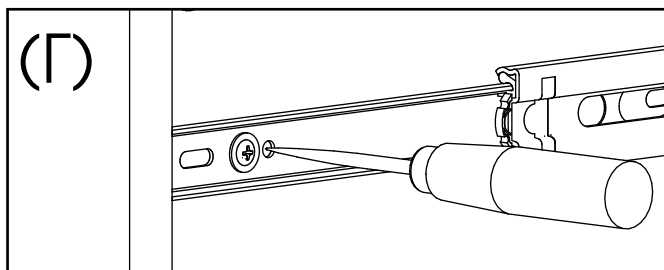
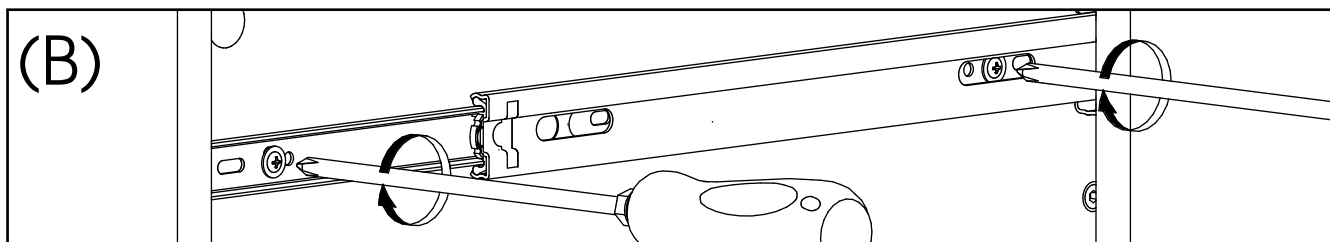
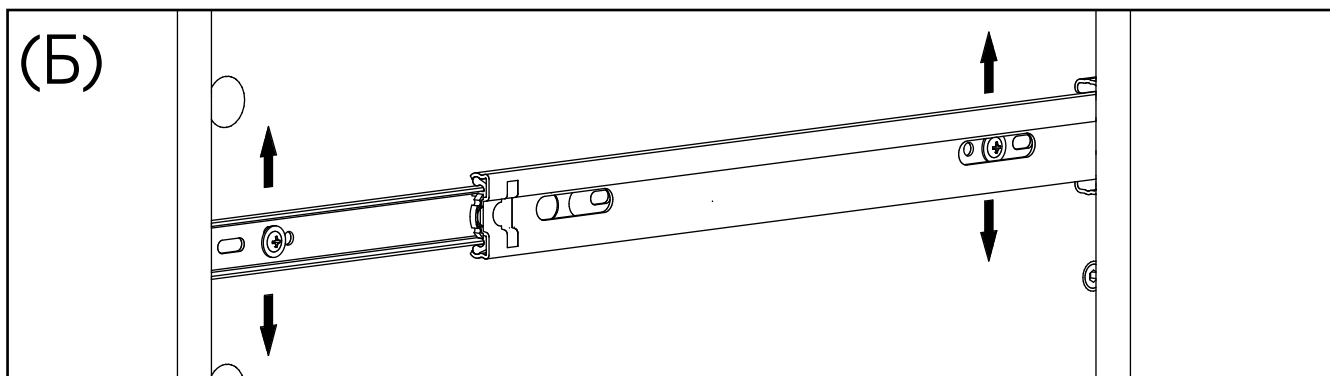
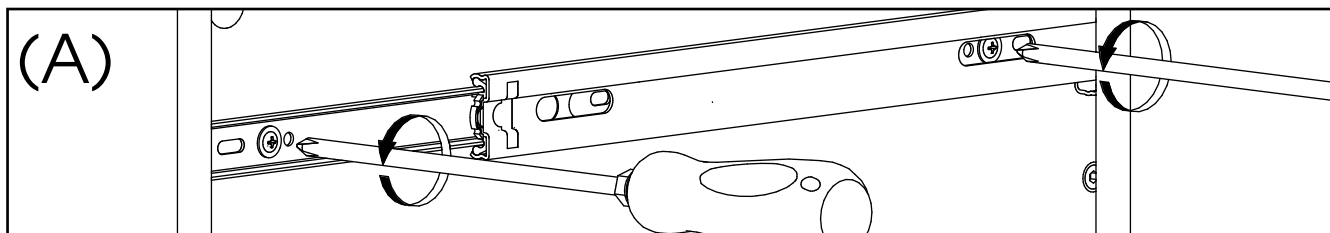
## ФИКСАЦИЯ И РЕГУЛИРОВАНИЕ ПОЛОЖЕНИЯ ЯЩИКОВ

Если при монтаже ящиков допущена неточность в их положении, то следует произвести регулировку положения подвижных планок на боковинах ящика. Положение подвижных планок необходимо зафиксировать.

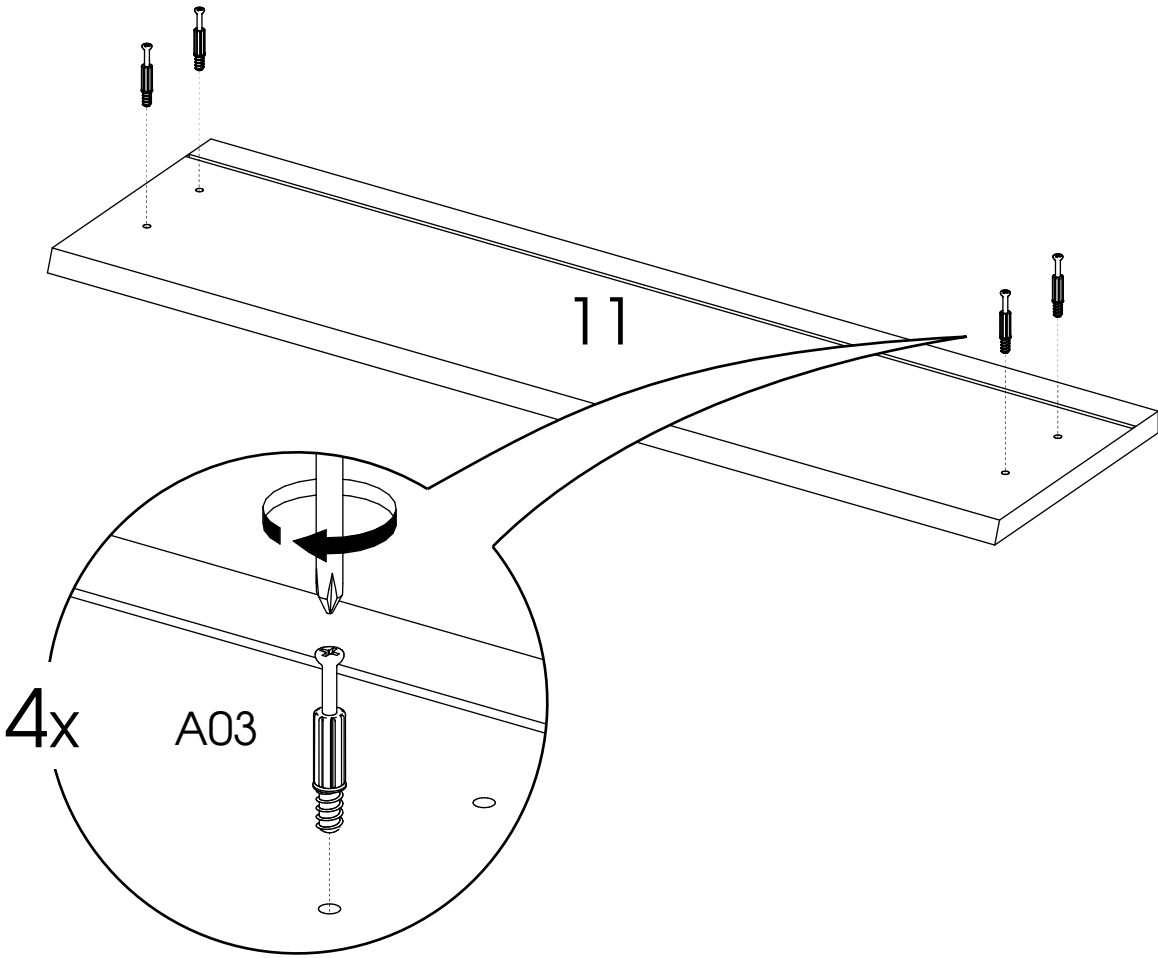
20



Надавите на рычаги  
деблокирующих  
устройств одновременно с обеих  
сторон, чтобы снять ящик



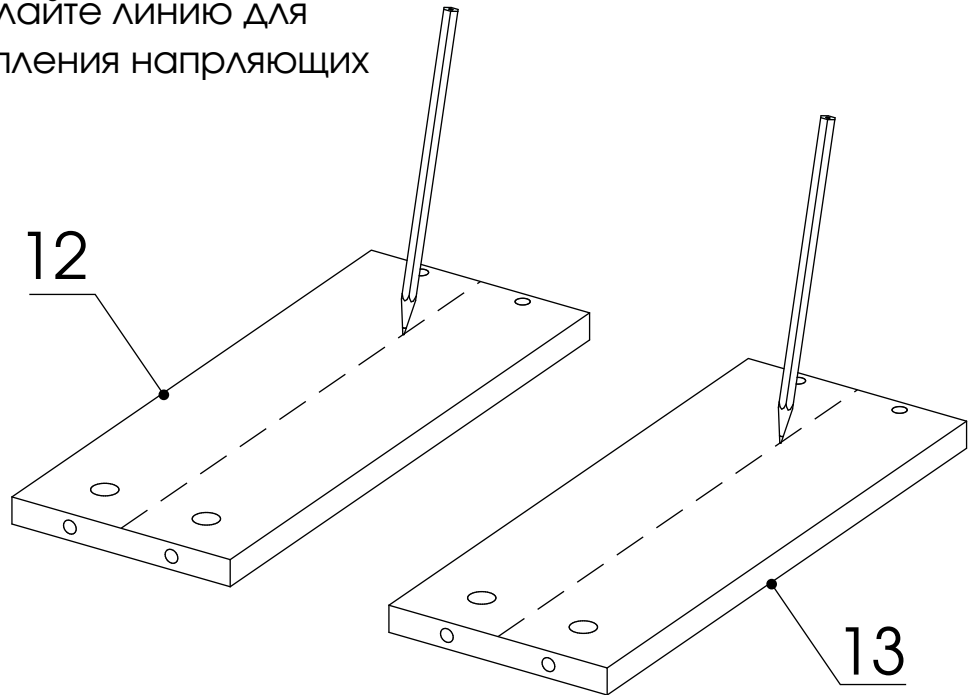
1



2

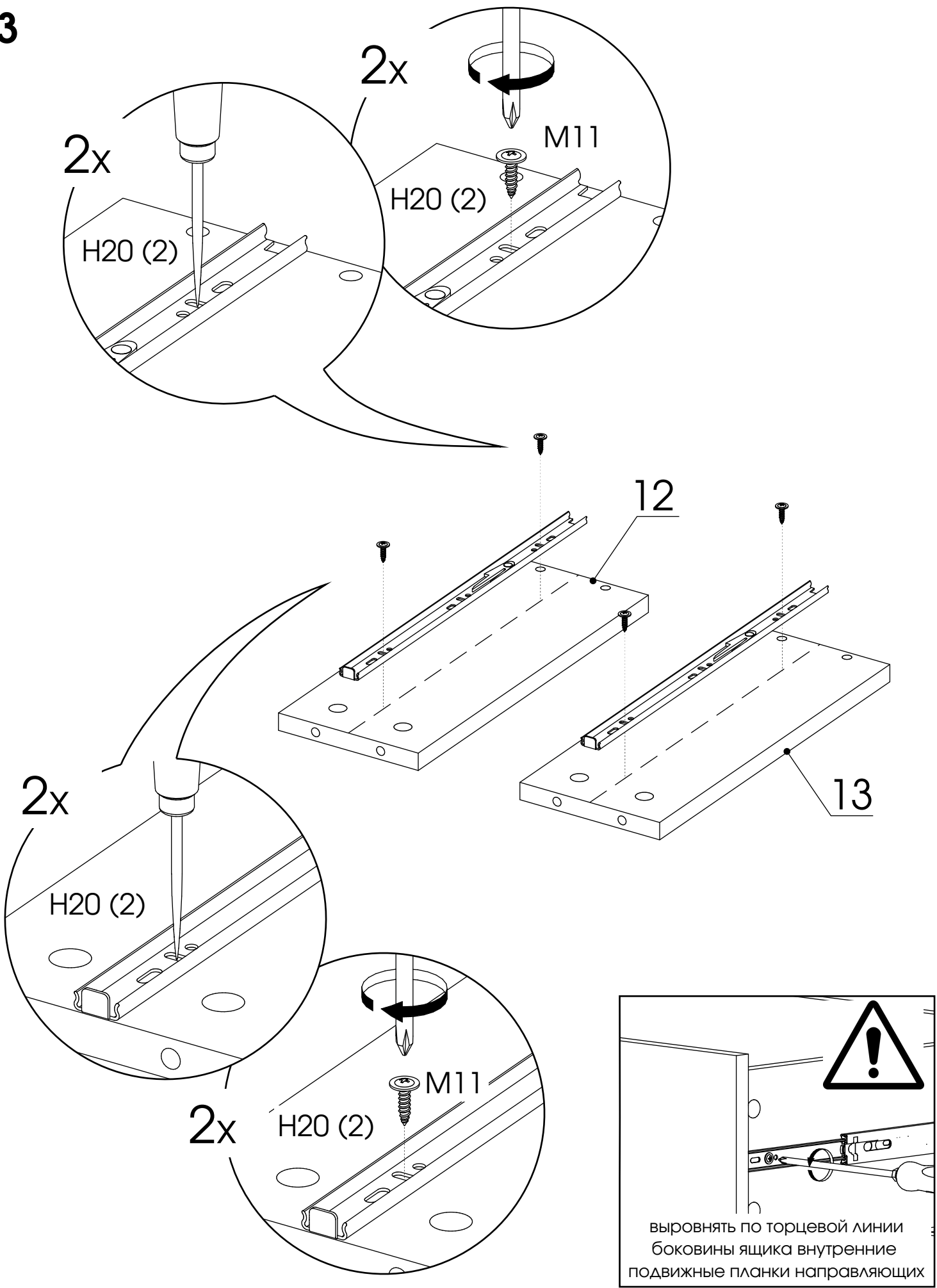


По середине боковин ящика  
сделайте линию для  
крепления направляющих

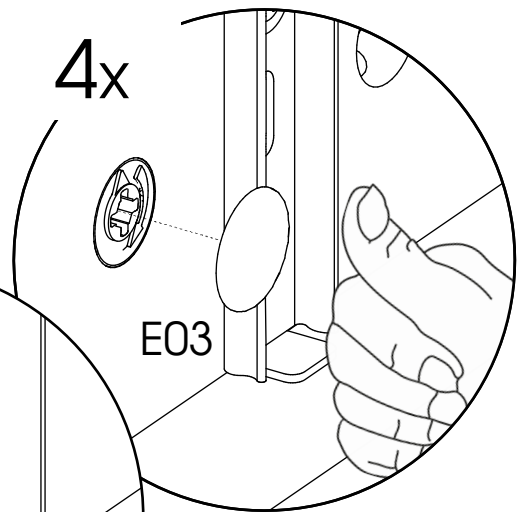
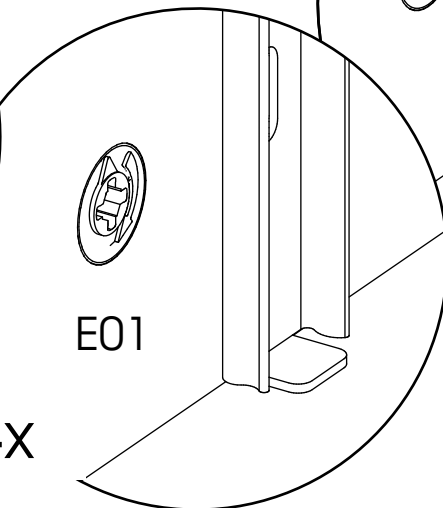
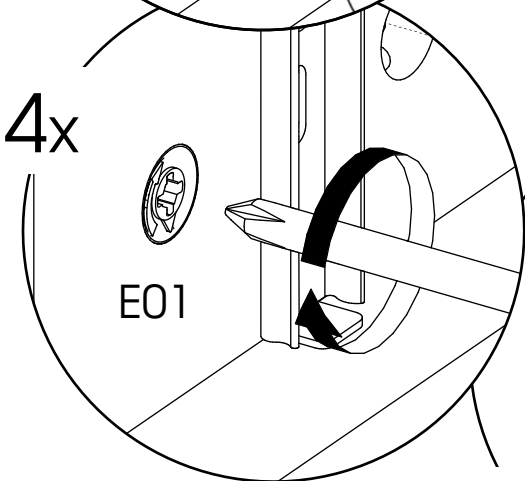
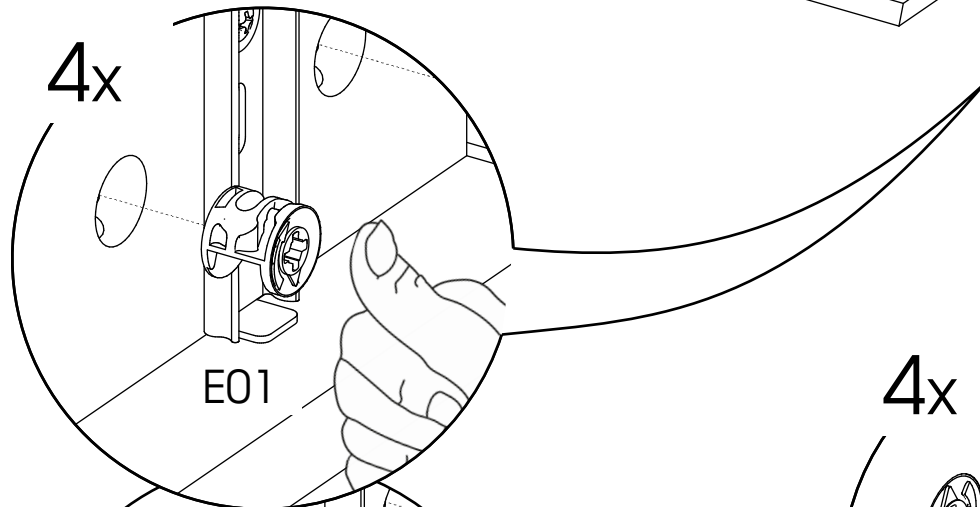
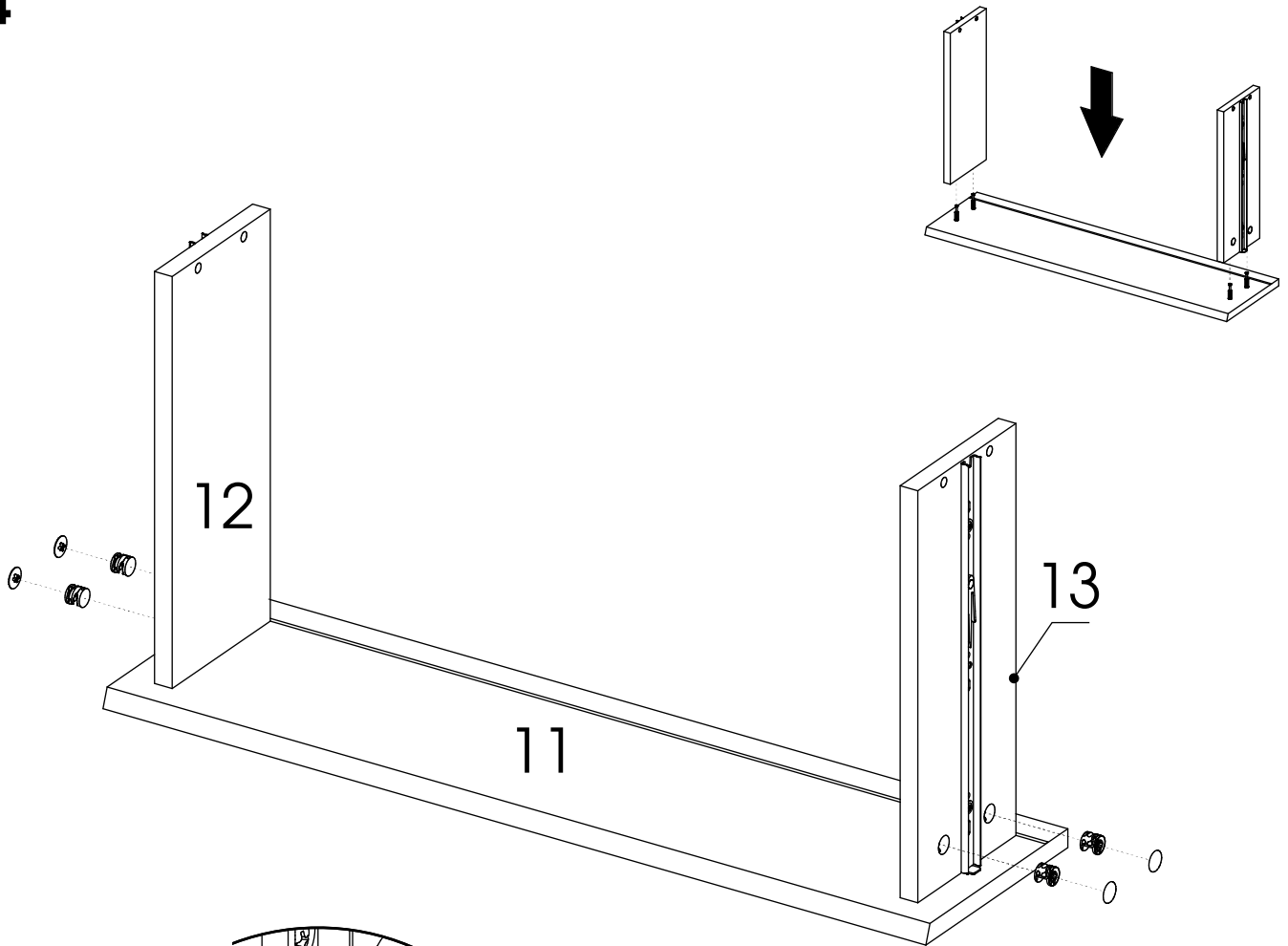




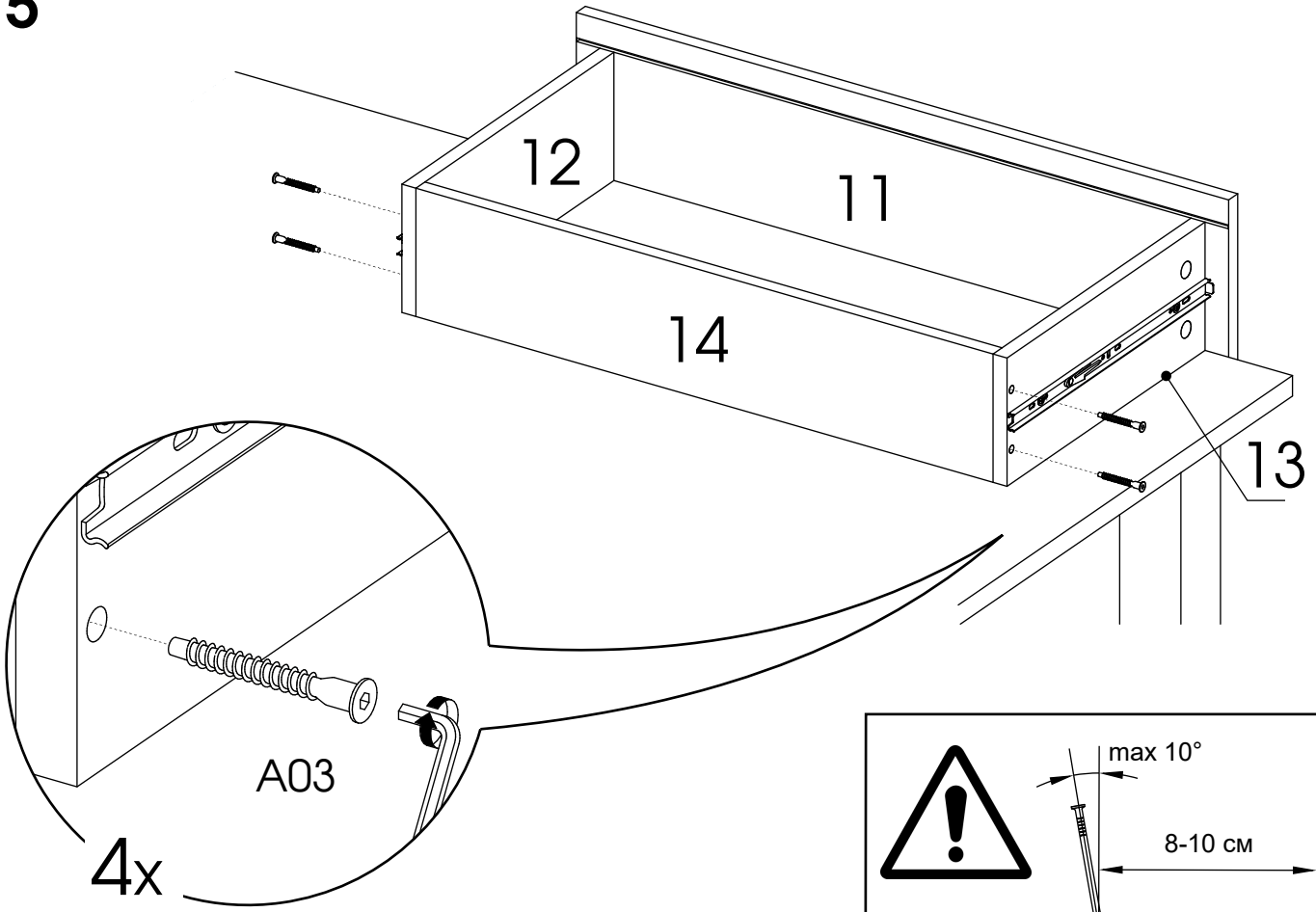
3



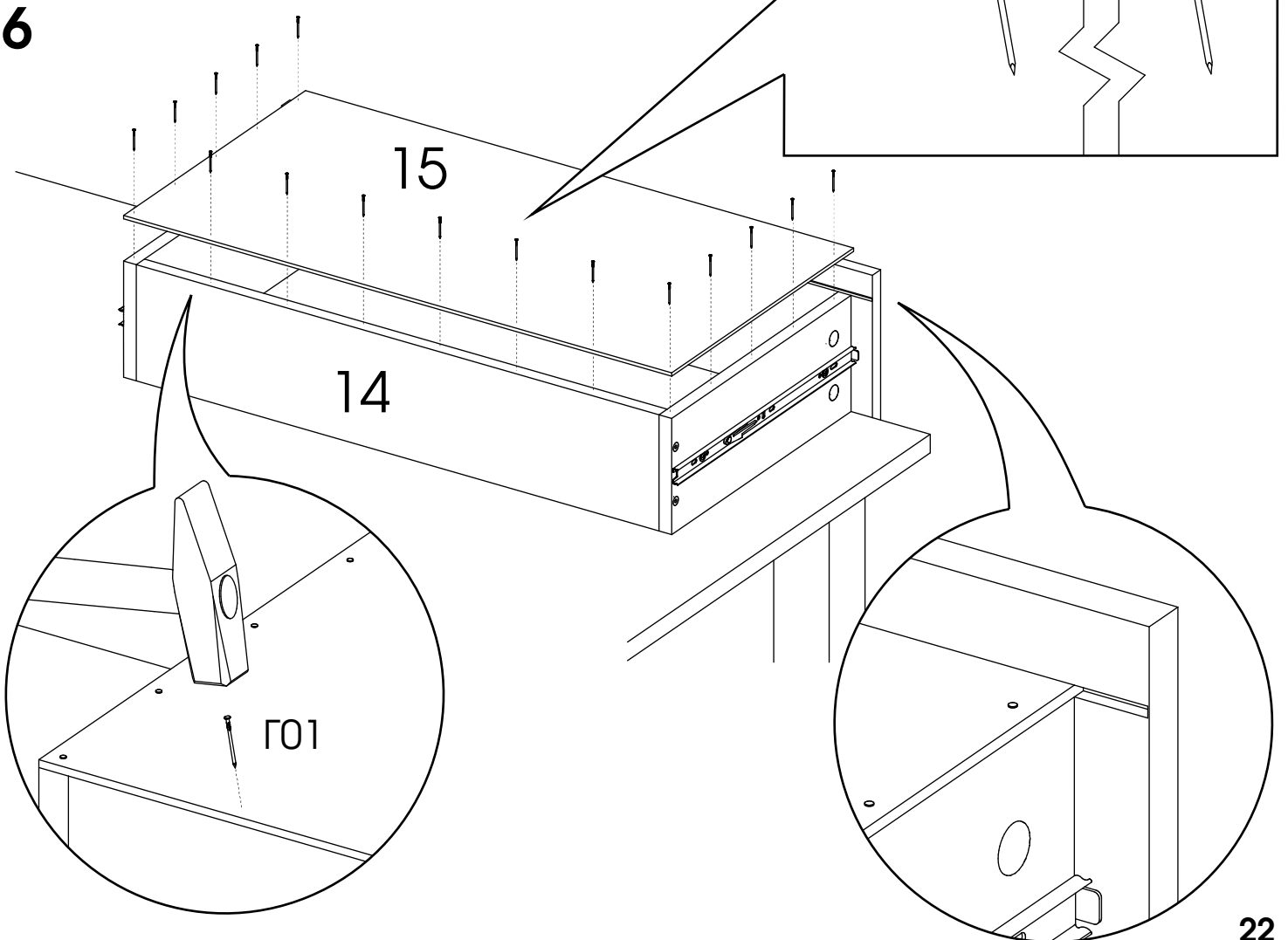
4



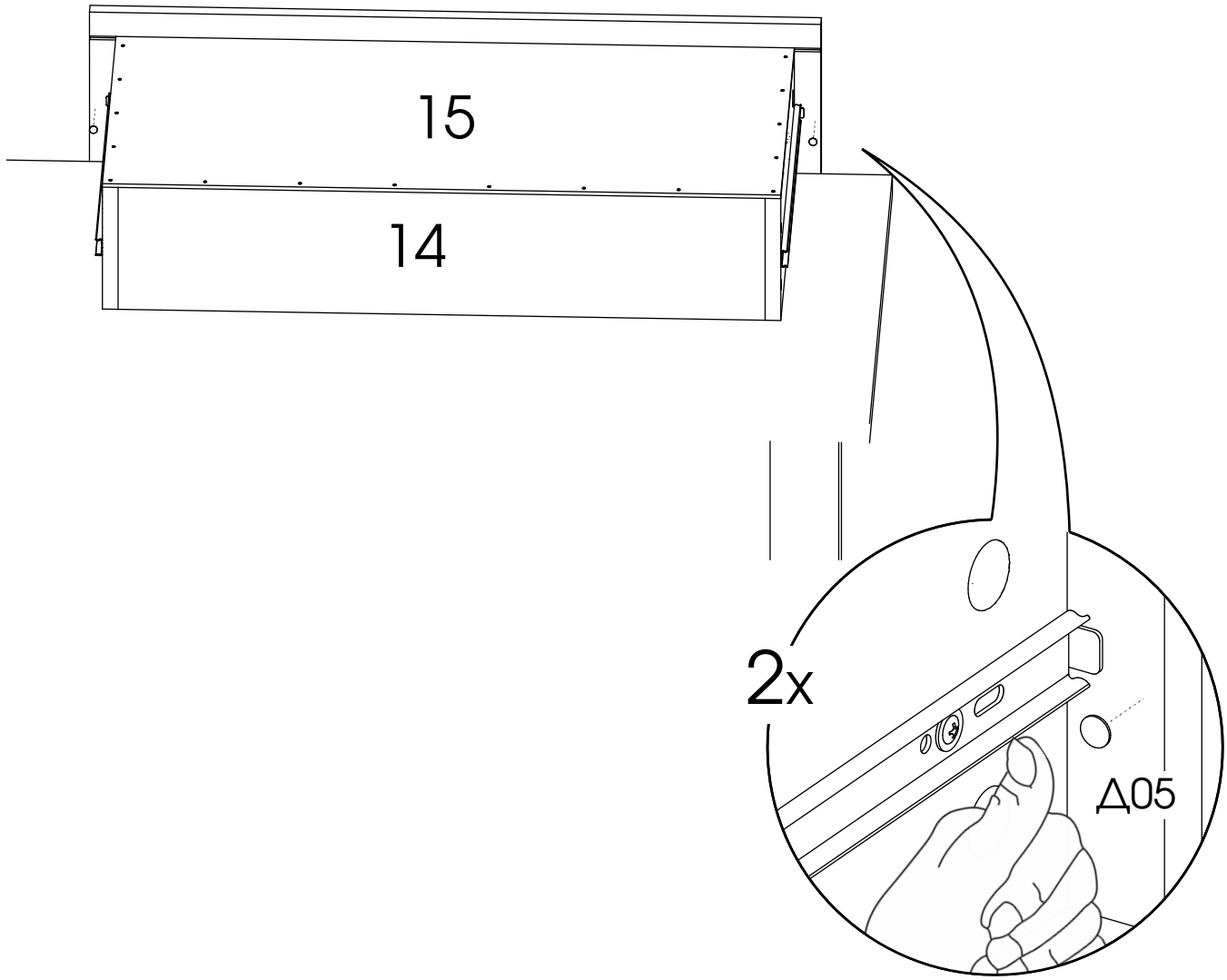
5



6



7

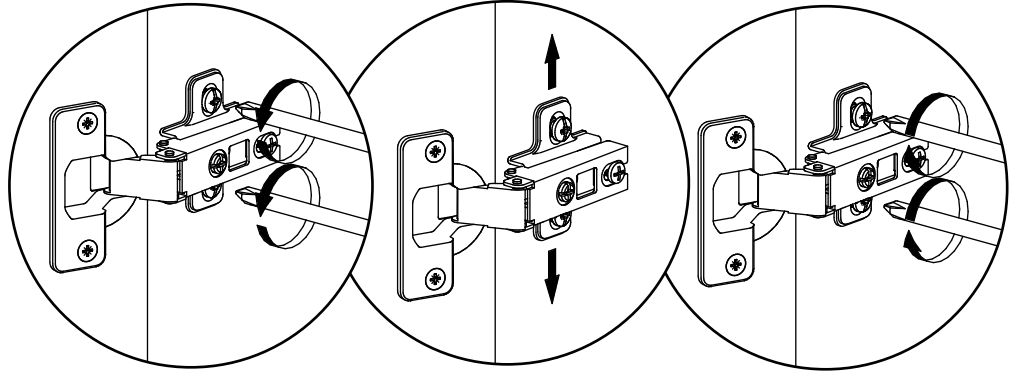
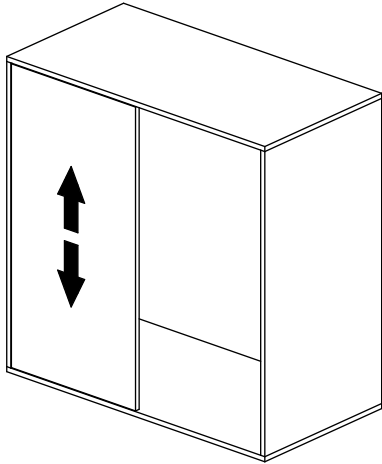




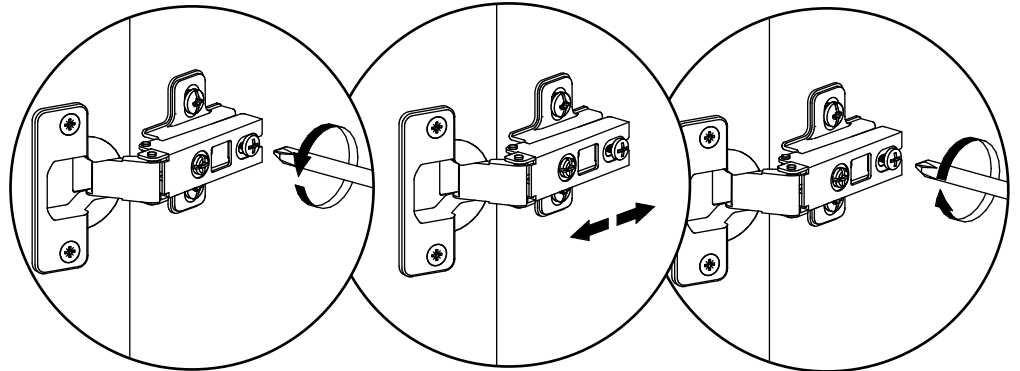
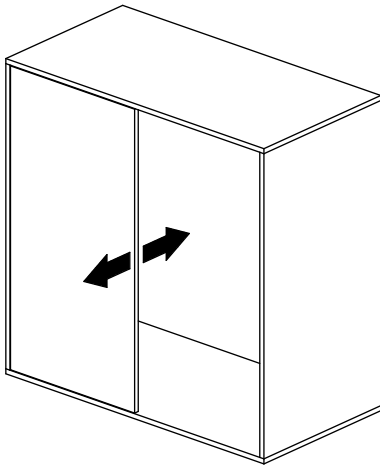
## РЕГУЛИРОВАНИЕ ЗАЗОРОВ И ПОЛОЖЕНИЯ ДВЕРИ

Если при монтаже дверей допущена неточность в их положении, то следует произвести регулировку петель. Регулировка петель осуществляется в трех плоскостях:

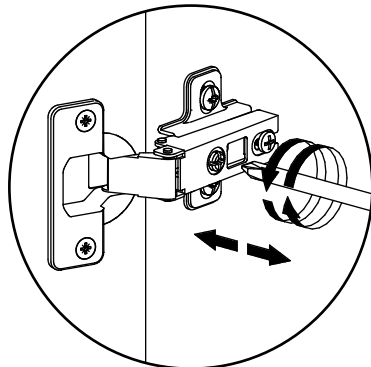
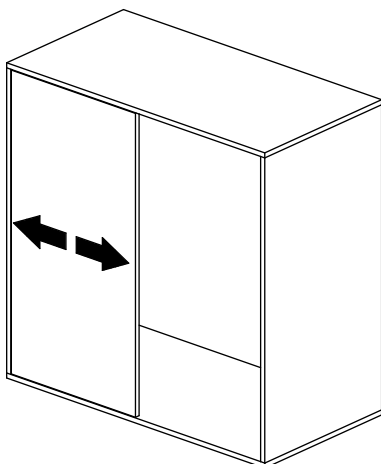
(А) Регулировка по высоте



(Б) Регулировка по глубине



(В) Регулировка по ширине



## ПРЕДУПРЕЖДЕНИЕ!!!

Мебель, особенно высокая как, например, шкафы, стеллажи или комоды, может опрокинуться, навесная мебель может упасть. За исключением материального ущерба велика вероятность получения серьезных травм, даже опасных для жизни. Чтобы исключить опрокидывание и падение мебели, необходимо надежно закрепить ее к стене, используя крепежные элементы и материалы соответствующие типу стены. В случае, если Вы не уверены в надежности крепежного материала, проконсультируйтесь у квалифицированного специалиста.

Безупречные эксплуатационные характеристики мебели обеспечиваются в случае, если мебель правильно установлена относительно горизонтальной и вертикальной плоскостей.

Постоянно следите за жесткой фиксацией шурупов, винтов и прочих соединительных элементов. При необходимости следует их подтянуть.

Не допускайте в процессе сборки мебели попадание мелких деталей в руки детей. Существует опасность удушья при проглатывании!!!

Упаковочный материал, например, полиэтиленовые пленка или пакеты, должны оставаться недоступными для детей!!!

## ПРАВИЛА ХРАНЕНИЯ И ЭКСПЛУАТАЦИИ МЕБЕЛИ

1. Мебель, перевозимая при температуре ниже 0° С, охлаждается и при установке в помещении образуется конденсат, поэтому ее следует немедленно протереть чистой сухой мягкой тканью.
2. Мебель предназначена для эксплуатации в помещениях с температурой воздуха +10-28° С и относительной влажностью 50-70%. Не рекомендуется ставить мебель близко к источникам тепла, а также к сырым и холодным стенам, ее следует беречь от попадания прямых солнечных лучей.
3. На поверхности деталей не следует ставить горячие и влажные предметы. Нежелательно попадание кислот, щелочей и растворителей (спирт, бензин, ацетон).
4. Поверхности следует оберегать от механических повреждений, ударов и царапин, поскольку восстановить поверхность невозможно.
5. Поверхности мебели следует чистить специальным составом, который можно приобрести в магазине.
6. Зеркала и стекла рекомендуется чистить любыми средствами, предназначенными для этих целей.
7. Для предотвращения повреждения полового покрытия при перемещении мебели следует использовать подстилочный материал (картон, плотная ткань и т.п.)

## ПОРЯДОК ПРЕДЪЯВЛЕНИЯ ПРЕТЕНЗИЙ НА КАЧЕСТВО МЕБЕЛИ

Претензии по некомплектности и производственным дефектам в течение гарантийного срока должны направляться покупателем непосредственно в магазин, где была приобретена мебель, с обязательным приложением товарного чека и упаковочных ярлыков. По дефектам, появившимся из-за несоблюдения покупателем правил эксплуатации и ухода за мебелью, претензии не принимаются.

## К СВЕДЕНИЮ ПОКУПАТЕЛЯ

Предприятие оставляет за собой право вносить изменения в конструктивные элементы модели на основе внедрения передовой технологии, улучшающие качество выпускаемой продукции.

## ГАРАНТИИ ПРОИЗВОДИТЕЛЯ

1. Гарантийный срок эксплуатации мебели 24 месяца со дня продажи.
2. Предприятие-изготовитель и магазин не гарантирует соответствие оттенков и текстур с представленными образцами.
3. За механические повреждения, возникшие при транспортировке, предприятие-изготовитель ответственности не несет.